

ДАТЧИК ДАВЛЕНИЯ

BD SENSORS

модель ХАСТ сі

Руководство по эксплуатации



г. Москва

2010

СОДЕРЖАНИЕ

1. Описание и работа	3
1.1. Назначение.....	3
1.2. Технические характеристики.....	3
1.3. Состав изделия.....	6
1.4. Устройство и работа.....	6
1.5. Обеспечение искробезопасности.....	6
1.6. Маркировка.....	7
1.7. Упаковка.....	7
2. Использование по назначению	7
2.1. Общие указания.....	7
2.2. Эксплуатационные ограничения.....	7
2.3. Меры безопасности.....	8
2.4. Монтаж и демонтаж. Обеспечение искробезопасности при монтаже.....	8
2.5. Управляющие элементы.....	11
2.6. Вычисление допустимых устанавливаемых пределов “нуля” и диапазона.....	12
2.7. Структура и описание меню.....	12
2.8. Сообщения об ошибках.....	14
2.9. Неисправности.....	15
3. Техническое обслуживание	15
4. Хранение и транспортировка	16
ПРИЛОЖЕНИЕ А. Условное обозначение	17
ПРИЛОЖЕНИЕ Б. Габаритные и присоединительные размеры	19
ПРИЛОЖЕНИЕ В. Схемы внешних электрических соединений	22

1. Описание и работа

1.1. Назначение

1.1.1. Датчик давления ХАСТ сi (в дальнейшем датчик), предназначен для непрерывного преобразования измеряемой величины – избыточного давления жидких и газообразных (в том числе газообразного кислорода и кислородсодержащих газовых смесей) сред (в том числе агрессивных) в унифицированный токовый выходной сигнал. Датчик может быть оснащён жидкокристаллическим дисплеем с органами управления, позволяющими изменять настройки датчика. Возможно исполнение датчиков с цифровым сигналом на базе HART-протокола.

Датчик предназначен для использования в системах автоматического контроля, регулирования и управления технологическими процессами в различных отраслях промышленности.

1.1.2. Датчик может быть выполнен во взрывозащищённом исполнении.

Взрывозащищённый датчик соответствует требованиям ГОСТ Р 51330.0, ГОСТ Р 51330.10 и имеет вид взрывозащиты “искробезопасная электрическая цепь” с уровнем взрывозащиты “особовзрывобезопасный” с маркировкой ExiaIICT4. Взрывозащищённый датчик предназначен для установки и работы во взрывоопасных зонах помещений и наружных установок согласно нормативным документам, регламентирующим применение электрооборудования во взрывоопасных зонах.

1.1.3. Условное обозначение датчика при заказе приведено в Приложении А.

1.2. Технические характеристики

1.2.1. В таблице 1 приведены верхние пределы измерений (ВПИ) и значения максимальной перегрузки. Нижний предел измерения (НПИ) и диапазон датчика может быть перенастроен в широких пределах. НПИ по умолчанию равен нулю.

Таблица 1

ВПИ, кПа	Изб	6	16	40	100	200	500	1000	2000
Перегрузка, кПа		200	400	600	800	1500	2500	3500	6000
Допустимое разрежение, кПа		20	30	50	50	100	100	100	100

1.2.2. Пределы перенастройки НПИ датчика – 0...80% от номинального диапазона. Перенастройка диапазона – 1:10, при этом минимальный диапазон, который может быть установлен – 2 кПа. Перенастройка осуществляется при помощи клавиш, расположенных рядом с дисплеем. Если датчик имеет выходной сигнал на базе HART-протокола, то перенастройка также может быть произведена при помощи HART-модема либо HART-коммуникатора.

1.2.3. Датчик имеет линейную характеристику выходного сигнала.

$$Y_{\text{вых}} = \left| \frac{Y_{\text{ВПИ}} - Y_{\text{НПИ}}}{P_{\text{нд}}} \cdot P \right| + Y_{\text{НПИ}}, \text{ где}$$

P - текущее значение измеряемого давления,

$P_{\text{нд}} = P_{\text{ВПИ}} - P_{\text{НПИ}}$ - номинальный диапазон давления (диапазон измерения),

$P_{\text{ВПИ}}, P_{\text{НПИ}}$ - соответственно верхний и нижний предел измерений датчика,

$Y_{впш}$, $Y_{нпш}$ - значения выходного сигнала соответствующие верхнему и нижнему пределу измерений датчика $P_{впш}$ и $P_{нпш}$.

1.2.4. Питание датчика осуществляется от источника питания постоянного тока. Типы выходных сигналов и соответствующие им диапазоны напряжений питания приведены в таблице 2.

Таблица 2

Токовый выходной сигнал, $I_{вых}$	Питание, $V_{пит}$
4...20 мА / 2-х пров.	10...30 В
4...20 мА / 2-х пров. / Ех	10...28 В
4...20 мА / 2-х пров. / HART / Ех	10...28 В

1.2.5. Датчик не выходит из строя при коротком замыкании или обрыве питающих или сигнальных линий, а также, при подаче напряжения питания обратной полярности.

1.2.6. Питание датчика взрывозащищенного исполнения осуществляется от искробезопасных барьеров или блоков питания, имеющих вид взрывозащиты “искробезопасная электрическая цепь” с уровнем взрывозащиты “ia” для взрывоопасных газовых смесей подгруппы ПС по ГОСТ Р 51330.0. Выходное напряжение U_0 и ток I_0 искробезопасных барьеров или блоков питания не должны превышать 28 В и 93 мА соответственно.

1.2.7. Сопротивление нагрузки для датчиков с токовым выходным сигналом 4-20 мА/2-х пров. не должно превышать значения R_{max} :

$$R_{max} = \frac{V_{пит} - 10}{0,02} \text{ Ом, где } V_{пит} - \text{текущее значение напряжения питания.}$$

При этом минимальное сопротивление нагрузки для датчиков с HART-протоколом – 250 Ом.

1.2.8. Потребление тока датчиком не превышает 25 мА.

1.2.9. Время реакции датчика на изменение давления – менее 200 мс.

1.2.10. Пределы допускаемой основной погрешности γ_0 , выраженные в процентах от диапазона измерений (ДИ) приведены в таблице 3.

$P_{нд}$ - номинальный диапазон давления,

$P_{уд}$ - установленный диапазон давления.

Таблица 3

Номинальный диапазон измерений, кПа	Условие	γ_0 , % ДИ
6...40	$P_{нд} / P_{уд} \leq 5$	$\pm \left(0,2 + 0,02 \cdot \left(\frac{P_{нд}}{P_{уд}} - 1 \right) \right)$
	$P_{нд} / P_{уд} > 5$	$\pm \left(0,2 + 0,04 \cdot \left(\frac{P_{нд}}{P_{уд}} - 1 \right) \right)$
100...2000	$P_{нд} / P_{уд} \leq 10$	$\pm \left(0,2 + 0,01 \cdot \left(\frac{P_{нд}}{P_{уд}} - 1 \right) \right)$
	$P_{нд} / P_{уд} > 10$	$\pm \left(0,2 + 0,02 \cdot \left(\frac{P_{нд}}{P_{уд}} - 1 \right) \right)$

1.2.11. Дополнительная погрешность γ_T , вызванная изменением температуры измеряемой среды в термокомпенсированном диапазоне температур $-20...80$ °С, не превышает $\pm 0,02 \cdot \frac{P_{нд}}{P_{уд}}$ % ДИ / 10 °С.

1.2.12. Дополнительная погрешность, вызванная изменением напряжения питания, составляет 0,05 % ДИ / 10 В. Номинальное значение напряжения питания – 24 В.

1.2.13. Дополнительная погрешность, вызванная изменением сопротивления нагрузки для датчика с токовым выходом, составляет 0,05 % ДИ / 1 кОм. Номинальное значение сопротивления нагрузки – 250 Ом.

1.2.14. Долговременная стабильность $\leq \pm 0,1$ % ДИ / год.

1.2.15. Диапазоны температур измеряемой и окружающей среды, а также диапазон температур хранения, приведены в таблице 4.

Таблица 4

Модель	С дисплеем	Без дисплея
Диапазон температур измеряемой среды ^(*)	-25...125°С	
Диапазон температур окружающей среды ^(*)	-20...70°С	-40...80°С
Диапазон температур хранения ^(*)	-30...80°С	-40...80°С

(*) – с штуцером из поливинилхлорида (PVC) температура не должна превышать 50°С.

1.2.16. По степени защиты от проникновения пыли, посторонних тел и воды, датчик соответствует группе IP 67 по ГОСТ 14254-80.

1.2.17. По устойчивости к механическим воздействиям, датчики относятся к группе исполнения F3 по ГОСТ 12997: датчики устойчивы к воздействию синусоидальной вибрации с ускорением 49 м/с^2 в диапазоне частот (10...500) Гц и амплитудой 0.35 мм.

1.2.18. Датчики устойчивы к воздействию многократных механических ударов с пиковым ударным ускорением 1000 м/с^2 , при длительности действия ударного ускорения 11 мс.

1.2.19. Средняя наработка на отказ не менее 100000 ч.

1.2.20. Средний срок службы – 12 лет. Данный показатель надежности устанавливается для следующих условий:

- температура окружающей среды (23 ± 3) °С;
- относительная влажность от 30 до 80%;
- вибрация, тряска, удары, влияющие на работу датчика, отсутствуют.

1.2.21. Поверка датчика осуществляется в соответствии с документом МИ 4212-012-2001 «Датчики давления (измерительные преобразователи) типа "BD SENSORS". Методика поверки». Межповерочный интервал составляет:

5 лет для датчика, настроенного на ВПИ, при обеспечении корректировки нулевого значения каждые 6 месяцев;

2 года для остальных датчиков.

1.2.22. Минимальная масса датчика – 400 грамм.

1.3. Состав изделия

Наименование	Кол-во	Примечание
Датчик	1	
Потребительская тара	1	
Руководство по эксплуатации	1	Допускается комплектовать одним экземпляром каждые десять датчиков, поставляемых в один адрес
Паспорт	1	

1.4. Устройство и работа

1.4.1. Датчик состоит из измерительного блока давления и электронного преобразователя, конструктивно объединенных в стальном или алюминиевом корпусе. Возможно исполнение датчика с встроенным жидкокристаллическим дисплеем.

1.4.2. Измерительный блок давления представляет собой емкостной чувствительный элемент. Керамическая мембрана чувствительного элемента, на которую подается давление представляет собой одну из обкладок конденсатора. Прилагаемое давление приводит к изменению его емкости. Электрический сигнал из измерительного блока подается в электронный преобразователь, осуществляющий, помимо питания блока, линейризацию, термокомпенсацию и преобразование сигнала в унифицированный выходной сигнал постоянного тока.

1.5. Обеспечение искробезопасности

Обеспечение искробезопасности датчиков достигается путем ограничения входных токов ($I_i \leq 93$ мА) и напряжения ($U_i \leq 28$ В), а также, выполнения конструкции датчика в соответствии с требованиями ГОСТ Р 51330.10. Ограничение тока и напряжения в электрических цепях датчика до искробезопасных значений достигается путем обязательного использования датчика в комплекте с соответствующими барьерами или блоками питания, имеющими вид взрывозащиты «искробезопасная электрическая цепь» с уровнем взрывозащиты «ia» для взрывоопасных газовых смесей подгруппы ПС по ГОСТ Р 51330.0.

1.6. Маркировка

1.6.1. На наклейке, прикрепленной к корпусу датчика, нанесены следующие надписи:

- товарный знак предприятия-изготовителя;
- модель датчика;
- условное обозначение датчика в соответствии с приложением А;
- диапазон измерения с указанием единиц измерения;
- серийный номер датчика;
- напряжение питания;
- выходной сигнал;
- маркировка взрывозащиты, если датчик взрывозащищенного исполнения.
- “КИСЛОРОД. МАСЛООПАСНО”, если датчик предназначен для измерения давления кислорода.

1.6.2. На потребительскую тару датчика наклеена этикетка, на которую нанесены следующие надписи.

- модель датчика;
- диапазон измерения с указанием единиц измерения;
- выходной сигнал;
- тип механического присоединения датчика;
- серийный номер датчика;

1.7. Упаковка

1.7.1 Упаковка датчика обеспечивает его сохранность при транспортировании и хранении.

1.7.2. Датчик уложен в потребительскую тару – коробку из картона.

1.7.3. Штуцер датчика закрывается колпачком, предохраняющим мембрану и резьбу от загрязнения и повреждения. Штуцеры датчиков кислородного исполнения перед упаковыванием обезжириваются.

2. Использование по назначению

2.1. Общие указания

2.1.1. При получении датчика проверьте комплектность в соответствии с паспортом. В паспорте следует указать дату ввода датчика в эксплуатацию. В паспорте рекомендуется делать отметки, касающиеся эксплуатации датчика: данные периодического контроля, данные о проверке, о имевших место неисправностях и т.д. Рекомендуется сохранять паспорт, так как он является юридическим документом при предъявлении рекламаций предприятию-изготовителю.

2.2. Эксплуатационные ограничения

2.2.1. Присоединение и отсоединение датчиков от магистралей, подводящих давление измеряемой среды, должно производиться после закрытия вентиля отсекающего датчик от процесса и сброса давления в рабочей камере до атмосферного.

Не применяйте силу при установке датчика. Не затягивайте датчик вращением за корпус, для этого на корпусе предусмотрен шестигранник под гаечный ключ.

2.2.2. Запрещается устанавливать датчик в замкнутый объем, полностью заполненный жидкостью, так как это может привести к повреждению мембраны.

2.2.3. Температура хранения, окружающей и измеряемой среды не должна выходить за пределы диапазонов указанных в п. 1.2.15.

2.2.4. В диапазоне отрицательных температур необходимо исключить

- накопление и замерзание конденсата в рабочих камерах и внутри соединительных трубопроводов для газообразных сред;
- замерзание, кристаллизацию среды или выкристаллизовывание из нее отдельных компонентов для жидких сред.

2.2.5. Параметры вибрации и механических ударов при эксплуатации не должны превышать значений указанных в п. 1.2.17, 1.2.18.

2.2.6. Не допускается применение датчиков для измерения давления сред, агрессивных по отношению к материалам, контактирующим с измеряемой средой. Непосредственно с измеряемой средой контактирует штуцер, мембрана и уплотнение. Возможные материалы штуцера – сталь нержавеющая 03X17H13M2, поливинилхлорид (PVC) или фторид поливинилидена (PVDF). Материал мембраны – керамика (Al_2O_3). В приложении А приведены возможные типы уплотнений.

2.3. Меры безопасности

2.3.1. Не допускается эксплуатация датчиков в системах, давление в которых может превышать значения перегрузок указанных в п. 1.2.1.

2.3.2. Эксплуатация датчиков с видом взрывозащиты “искробезопасная электрическая цепь” должна производиться согласно требованиям главы 7.3 ПУЭ и других нормативных документов, регламентирующих применение электрооборудования во взрывоопасных условиях.

2.3.3. Присоединение и отсоединение датчиков от магистралей, подводящих давление измеряемой среды, должно производиться после закрытия вентиля отсекающего датчик от процесса и сброса давления в рабочей камере до атмосферного.

2.3.4. Перед началом эксплуатации датчика для измерения давления кислорода, штуцер и мембрана должны быть обезжирены.

2.4. Монтаж и демонтаж. Обеспечение искробезопасности при монтаже

2.4.1. Типы механических присоединений датчика приведены в приложении А.

2.4.2. Схемы внешних электрических соединений датчика приведены в приложении В.

2.4.3. При монтаже датчиков, помимо настоящего руководства, следует руководствоваться следующими документами:

- ПЭЭП (гл. 3.4);
- ПУЭ (гл. 7.3);

- ГОСТ Р 51330.0;
- ГОСТ Р 51330.10.

2.4.4. Запрещается снимать защитную крышку дисплея и осуществлять настройку датчика при нахождении во взрывоопасной зоне.

2.4.5. Соединительные линии должны иметь односторонний уклон (не менее 1:10) от места отбора давления вверх к датчику, если измеряемая среда – газ, и вниз к датчику, если измеряемая среда – жидкость. Если это невозможно, при измерении давления газа в нижних точках соединительных линий следует устанавливать отстойные сосуды, а при измерении давления жидкости в наивысших точках – газосборники. На рисунках 1-3 приведены рекомендуемые схемы монтажа датчика давления в зависимости от измеряемой среды. При измерении давления пара, для снижения температуры, воздействующей на мембрану, рекомендуется использовать импульсные трубки. Предварительно импульсная трубка должна быть заполнена водой.

2.4.6. Отборные устройства для установки датчиков желательно монтировать на прямолинейных участках, на максимально возможном удалении от насосов, запорных устройств, колен, компенсаторов и других гидравлических устройств. Особенно не рекомендуется устанавливать датчик перед запорным устройством в трубопроводах, если измеряемая среда – жидкость (см. рис. 4). При наличии в системе гидроударов, рекомендуется применять датчик в комплекте с демпфером гидроударов.

2.4.7. При прокладке питающих и сигнальных линий следует исключить возможность попадания конденсата на разъем или кабельный ввод датчика (см. рис 4.)

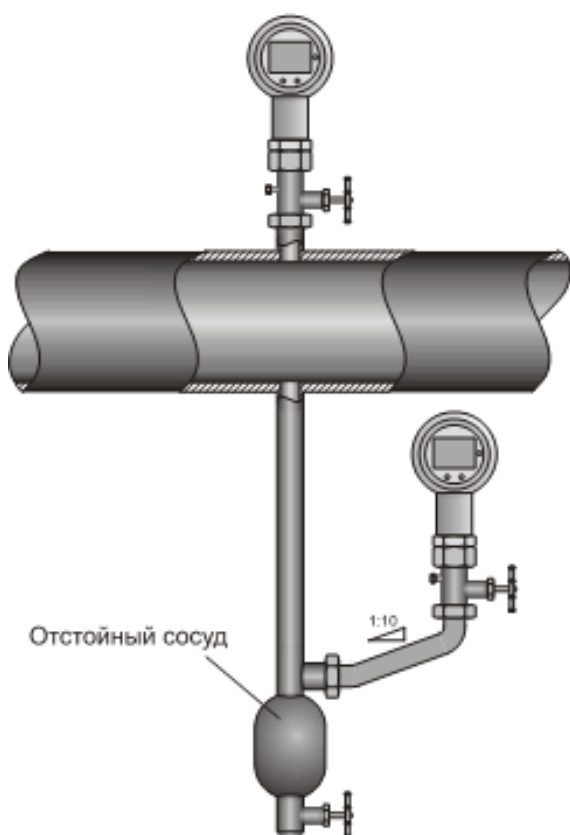


Рисунок 1. Монтаж датчика для измерения давления газа.

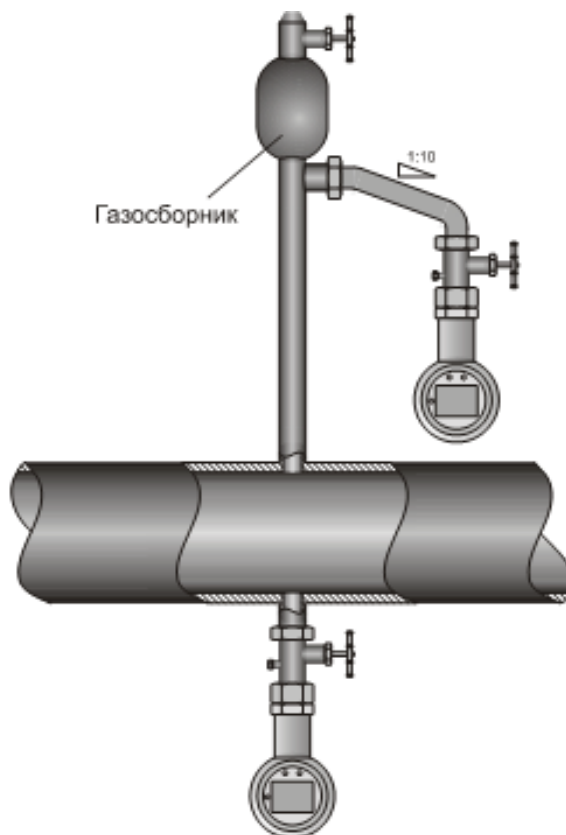


Рисунок 2. Монтаж датчика для измерения давления жидкости.

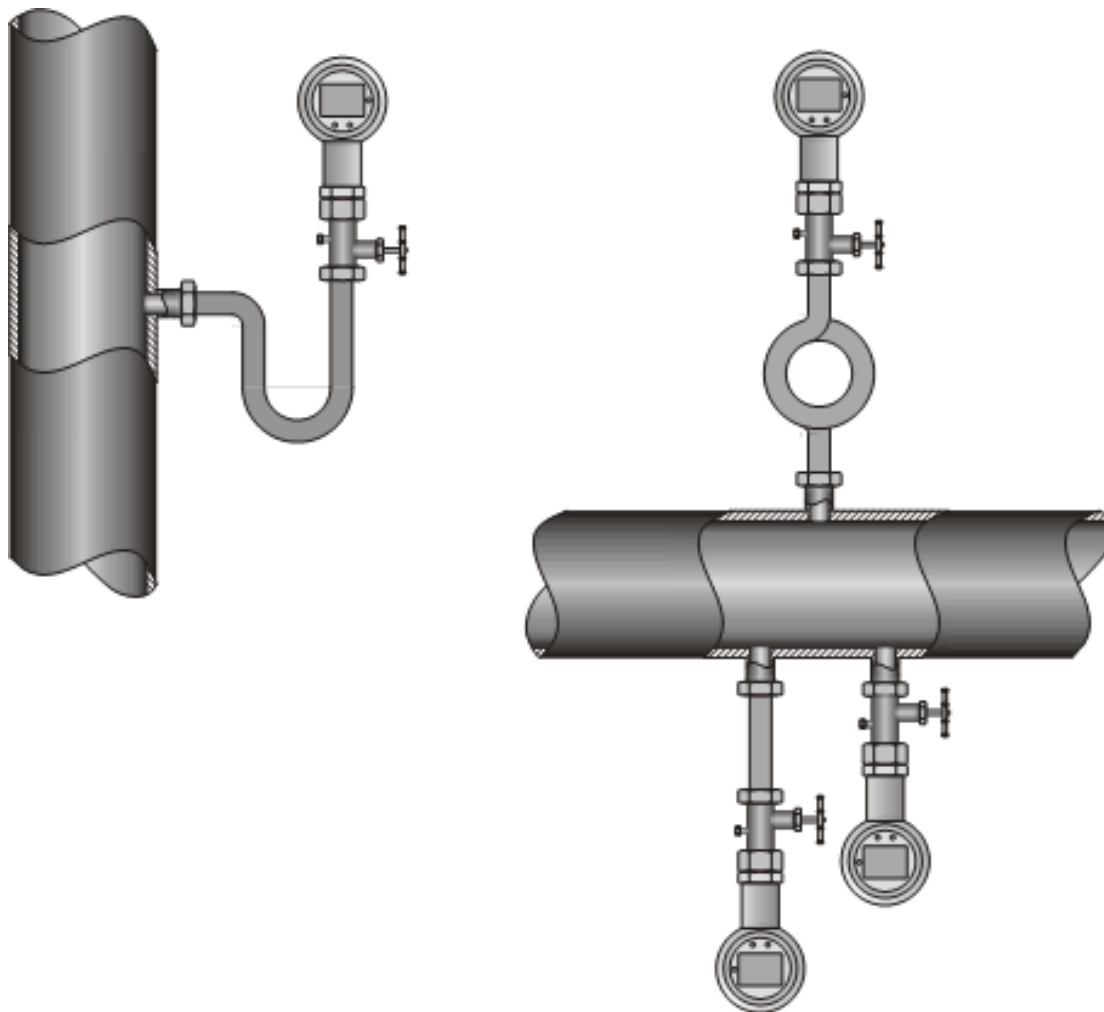


Рисунок 3. Варианты монтажа датчика для измерения давления пара.

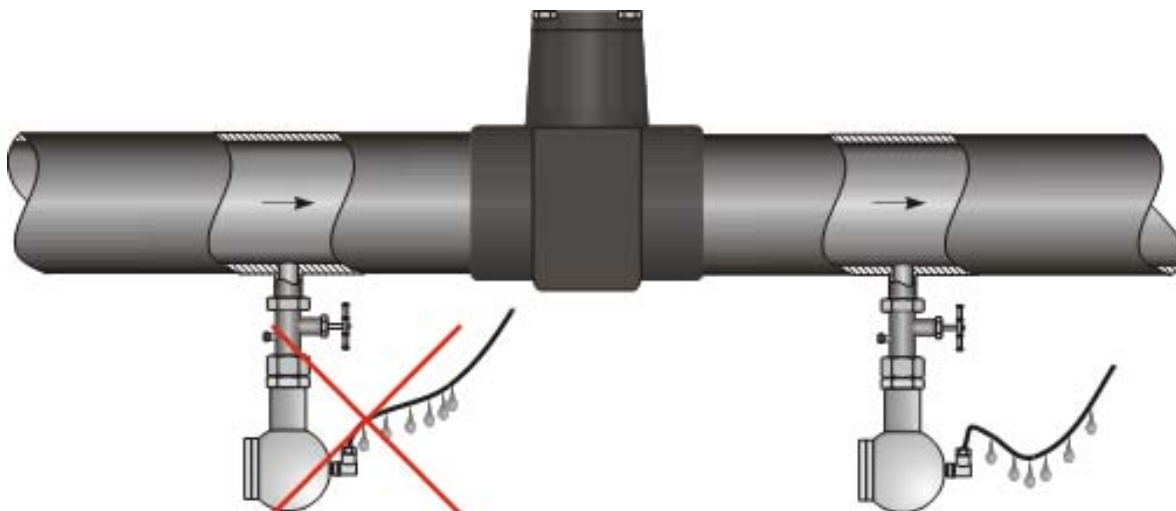


Рисунок 4. Неправильная (слева) и правильная (справа) прокладка кабеля датчика.

2.4.9. Максимальная длина кабеля для датчиков в исполнении с HART-протоколом рассчитывается по следующей формуле: $L_{\max} = \frac{65 \cdot 10^6}{R_V \cdot C_V} - \frac{40 \cdot 10^3}{C_V} \text{ м}$,

где R_V - суммарное сопротивление кабеля и нагрузки, Ом;

C_V - емкость кабеля, пФ/м.

Пример: $R_V = 250$ Ом, $C_V = 133$ пФ/м

$L_{\max} = 1654$ метра. Таким образом, длина кабеля не должна превышать 1654 метра.

2.5. Управляющие элементы

Под отворачивающейся стальной (алюминиевой) крышкой находится LCD дисплей и кнопки управления.

Дисплей разделен на 3 зоны:

Зона 1 – для отображения измеряемой величины. 5 разрядов, размер символа 8 мм, 7 сегментов, отображаемый диапазон ± 9999 .

Зона 2 – для отображения единиц измеряемой величины, пунктов меню. 8 разрядов, размер символа 5 мм, 14 сегментов.

Зона 3 – для аналогового отображения давления в % от установленного диапазона, 52 сегмента.

Погрешность – 0.1% + единица младшего разряда.



Кнопка “Δ” Вперед/Увеличение: При помощи данной кнопки происходит движение в меню вперед или увеличение отображаемой величины. Используется для перехода из режима отображения в режим меню и обратно.

Кнопка “∇” Назад/Уменьшение: При помощи данной кнопки происходит движение в меню назад и уменьшение отображаемой величины. Используется для перехода из режима отображения в режим меню и обратно.

Кнопка Подтверждения “OK”: Данная кнопка используется для выбора пункта меню и подтверждения установленной величины.

Цифровая величина устанавливается поразрядно, начиная со старшего разряда. Например, при выборе пункта меню “1 Offset”, при нажатии на кнопку “OK”, первая цифра отображаемой величины начинает мигать. При помощи кнопок “Δ” и “∇” осуществляется установка желаемого значения. По завершении установки, следует нажать кнопку “OK”, после чего начинает мигать следующая цифра. Возможность настройки положения десятичной точки предоставляется после завершения настройки младшего разряда. Для смещения десятичной точки вправо нажмите “∇”, влево – “Δ”.

При нажатии на кнопку “OK” новая величина будет сохранена, если ее значение находится в допустимых пределах, иначе отобразится сообщение об ошибке (например, “Error 3”).

Если необходимо установить отрицательную величину, начните установку первой цифры при помощи кнопки “∇”.

2.6. Вычисление допустимых устанавливаемых пределов “нуля” и диапазона

$$P_{НПИ \text{ min}} = P_{НПИ} - 0,1 \cdot P_{НД} ;$$

$$P_{НПИ \text{ max}} = P_{ВПИ} - 0,2 \cdot P_{НД} ;$$

$$P_{УД \text{ min}} = 0,1 \cdot P_{НД} ;$$

$$P_{УД \text{ max}} = P_{ВПИ} + 0,1 \cdot P_{НД}, \text{ где}$$

$P_{ВПИ}$, $P_{НПИ}$ – соответственно верхний и нижний номинальные пределы измерений датчика,

$P_{НД} = P_{ВПИ} - P_{НПИ}$ – номинальный диапазон давлений,

$P_{УД \text{ min}}$ – минимально возможный установленный диапазон давлений,

$P_{УД \text{ max}}$ – максимально возможный установленный диапазон давлений.

Для датчика с $P_{ВПИ} = 1$ бар и $P_{НПИ} = 0$ бар.

$$P_{НД} = P_{ВПИ} - P_{НПИ} = \mathbf{1 \text{ бар}}.$$

$$P_{НПИ \text{ min}} = P_{НПИ} - 0,1 \cdot P_{НД} = 0 - 0,1 \cdot 1 = \mathbf{-0,1 \text{ бар}};$$

$$P_{НПИ \text{ max}} = P_{ВПИ} - 0,2 \cdot P_{НД} = 1 - 0,2 \cdot 1 = \mathbf{0,8 \text{ бар}};$$

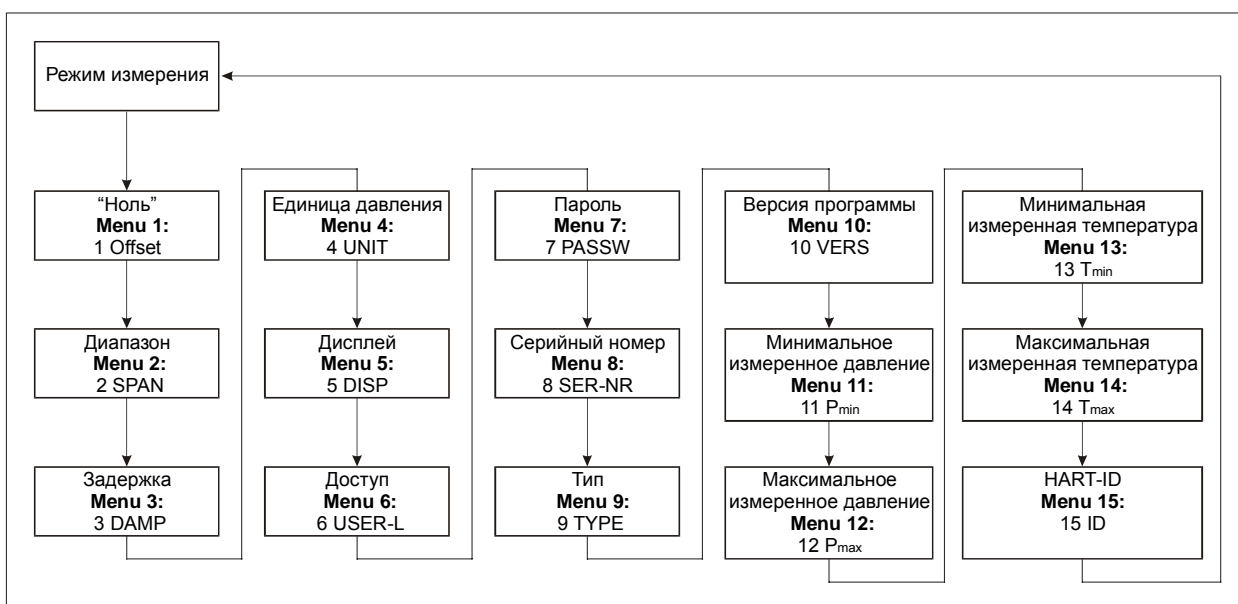
$$P_{УД \text{ min}} = 0,1 \cdot P_{НД} = 0,1 \cdot 1 = \mathbf{0,1 \text{ бар}};$$

$$P_{УД \text{ max}} = P_{ВПИ} + 0,1 \cdot P_{НД} = 1 + 0,1 \cdot 1 = \mathbf{1,1 \text{ бар}}.$$

При установке новых значений “нуля” и диапазона следует учитывать следующее условие: $0,1 \cdot P_{НД} \leq P_{УД} \leq 1,1 \cdot P_{НД}$. Если установленное значение “нуля” и/или диапазона приводит к нарушению этого условия – возникает сообщение об ошибке.

Таким образом, для вышеприведённого примера невозможно установление одновременно нижнего предела равным **-0,1 бар** и верхнего предела равным **1,1 бар**, поскольку в этом случае получилось бы $P_{УД} = \mathbf{1,2 \text{ бар}}$.

2.7. Структура и описание меню



- 1 OFFSET.** В данном пункте меню устанавливается нижний предел измерения датчика. Для выбора данного пункта меню используйте кнопку “∇” или “Δ”. Для входа – кнопку “OK”. Затем, используя кнопки “∇”, “Δ” и “OK”, установите желаемое значение каждого из 4-х разрядов и положение десятичной точки (см. п. 2.4). Для сохранения нажмите кнопку “OK”. Смотрите п. 2.5, где приведены допустимые пределы установки “нуля”.
- 2 SPAN.** В данном пункте меню устанавливается диапазон измерения датчика. Для выбора данного пункта меню используйте кнопку “∇” или “Δ”. Для входа – кнопку “OK”. Смотрите п. 2.5, где приведены допустимые пределы установки диапазона.
- 3 DAMP.** В данном пункте меню устанавливается время обновления показаний датчика. Допустимые значения лежат в пределах от 0 до 100 секунд. Время реакции датчика на изменение давления 200 мс.
- 4 UNIT.** В данном пункте меню устанавливаются единицы измерения давления. Возможные единицы: бар, мбар, г/см², кг/см², Па, кПа, Торр, атм, мм.вд.ст, мм.рт.ст, psi.
- 5 DISP.** В данном пункте меню определяется информация, отображаемая дисплеем. Для выбора определенной конфигурации, необходимо выбрать одно из чисел от 1 до 6.
- “1”:
- 1-я строка: величина измеряемого давления.
 - 2-я строка: единица измерения.
- “2”:
- 1-я строка: выходной сигнал.
 - 2-я строка: “mA”.
- “3”:
- 1-я строка: величина измеряемой температуры.
 - 2-я строка: “°C”.
- “4”:
- 1-я строка: величина измеряемого давления.
 - 2-я строка: попеременно, через каждые 2 секунды
 - единица измерения.
 - выходной сигнал и “mA”.
- “5”:
- 1-я строка: величина измеряемого давления.
 - 2-я строка: попеременно, через каждые 2 секунды
 - единица измерения.
 - величина измеряемой температуры. И “°C”.
- “6”:
- 1-я строка: величина измеряемого давления.
 - 2-я строка: попеременно, через каждые 2 секунды
 - единица измерения.
 - выходной сигнал и “mA”.
 - величина измеряемой температуры. И “°C”.
- 6 USER-L.** В данном пункте меню снимается и устанавливается ограничение на доступ к меню – либо полное, либо частичное. После выбора данного пункта меню (6 USER-L) и нажатия на кнопку “OK”, будет предложено ввести пароль.

Пароль по умолчанию – “0000”. После введения корректного пароля необходимо выбрать одно из четырех чисел, каждое из которых соответствует определенному режиму доступа. По завершении выбора нажмите “ОК”.

“1”: меню полностью недоступно.

“2”: меню частично недоступно, доступны следующие пункты: “ноль”, диапазон, задержка и доступ.

“3”: меню частично недоступно, доступны следующие пункты: “ноль”, диапазон, задержка, тип, версия программы и доступ.

“4”: меню полностью доступно.

7 PASSW. В данном пункте меню устанавливается пароль. По умолчанию пароль “0000”.

8 SER-NR. В данном пункте меню отображается серийный номер прибора.

9 TYPE. При выборе данного пункта меню отображается тип прибора.

10 VERS. При выборе данного пункта меню отображается версия программного обеспечения.

11 P_{min}. При выборе данного пункта меню отображается минимальное давление, измеренное прибором после включения питания.

12 P_{max}. При выборе данного пункта меню отображается максимальное давление, измеренное прибором после включения питания.

13 T_{min}. При выборе данного пункта меню отображается минимальная температура, измеренная прибором после включения питания.

14 T_{max}. При выборе данного пункта меню отображается максимальная температура, измеренная прибором после включения питания.

15 ID Установка номера ID – от 0 до 15. Необходимо в случае, если датчик должен функционировать совместно с другими приборами с HART протоколом. При установке значения ID отличного от 0, аналоговый сигнал фиксируется равным 4 мА. Если установлен “0”, совместный режим работы деактивируется.

2.8. Сообщения об ошибках

Error 03	Значение слишком велико (например, время обновления > 100).
Error 04	Значение слишком мало (например, время обновления < 0).
Error 09	Значение “нуля” слишком велико.
Error 10	Значение “нуля” слишком мало.
Error 11	Значение диапазона слишком велико.
Error 12	Значение диапазона слишком мало.
Error 13	Давление находится вне установленных пределов.
Error 20	Неверный пароль
Error 21	Недопустимый номер ID.

2.9. Неисправности

Неисправность	Возможная причина	Способ устранения
Дисплей не функционирует	<ul style="list-style-type: none"> - Неверное включение - Обрыв линии - Неисправный источник питания 	<ul style="list-style-type: none"> - Проверьте включение - Проверьте соединительные линии (включая разъем) - Проверьте источник питания и напряжение питающее датчик.
Отсутствует выходной сигнал	<ul style="list-style-type: none"> - Неверное включение - Обрыв линии - Неисправный амперметр 	<ul style="list-style-type: none"> - Проверьте включение - Проверьте соединительные линии (включая разъем) - Проверьте амперметр (предохранитель).
Низкий уровень выходного сигнал	<ul style="list-style-type: none"> - Сопротивление нагрузки слишком велико. - Недостаточное напряжение питания. - Неисправный источник питания 	<ul style="list-style-type: none"> - Установите приемлемое значение сопротивления нагрузки (см п. 1.2.7.). - Установите приемлемое значение напряжения питания (см п. 1.2.4) - Проверьте источник питания и напряжение питающее датчик.
Небольшой сдвиг выходного сигнала	<ul style="list-style-type: none"> - Мембрана загрязнена. 	<ul style="list-style-type: none"> - Используя неагрессивный моющий раствор и кисть, аккуратно очистите мембрану. Внимание! Излишне сильные воздействия могут вызвать повреждение мембраны.
Значительное смещение выходного сигнала	<ul style="list-style-type: none"> - Мембрана повреждена. 	<ul style="list-style-type: none"> - Замена тензомодуля или мембраны разделителя производителем.
Отображаемое давление и выходной сигнал не соответствуют фактическому давлению.	<ul style="list-style-type: none"> - Воздействие давления превышающего значение перегрузки. Воздействие гидроударов. - Мембрана повреждена. 	<ul style="list-style-type: none"> - Перекалибровка датчика у производителя, либо замена тензомодуля.
Постоянный выходной сигнал 4 мА	<ul style="list-style-type: none"> - Номер ID не равен нулю. 	<ul style="list-style-type: none"> - Убедитесь, что номер ID равен "0000" (пункт меню "15 ID").

3. Техническое обслуживание

3.1. К техническому обслуживанию допускаются лица изучившие настоящее руководство.

3.2. Техническое обслуживание датчика заключается в периодической проверке, очистке рабочей полости, а также, сливе из нее конденсата или удалении воздуха.

3.3. Штуцеры датчиков, предназначенных для измерения давления кислорода должны подвергаться обезжириванию, особенно после прохождения поверки.

3.4. Метрологические характеристики датчика соответствуют заявленным значениям в течении межповерочного интервала, при соблюдении потребителем правил хранения, транспортировки и эксплуатации, указанных в настоящем руководстве.

3.5. На датчик, отказавший в пределах гарантийного срока, составляется рекламационный акт. Рекламации на датчик с нарушенными пломбами и дефектами, вызванными нарушениями правил эксплуатации, транспортировки и хранения, не принимаются.

4. Хранение и транспортировка

4.1. Датчики могут храниться в транспортной таре с укладкой в штабеля до 5 упаковок по высоте и без упаковки – на стеллажах.

4.2. Условия хранения в соответствии с ГОСТ 15150.

4.3. Датчики в индивидуальной упаковке транспортируются любым видом закрытого транспорта в соответствии с правилами перевозки грузов, действующими на каждом виде транспорта.

ПРИЛОЖЕНИЕ А. Условное обозначение

Модель	Описание	
ХАСТ сі	Диапазон давлений от 6 кПа до 2000 кПа	
Код	Тип давления	
51E	Избыточное (от 6 кПа до 2000 кПа)	
Код	Диапазон	Перегрузка
0600	0...6 кПа	200 кПа
1600	0...16 кПа	400 кПа
4000	0...40 кПа	600 кПа
1001	0...100 кПа	800 кПа
2001	0...200 кПа	1500 кПа
5001	0...500 кПа	2500 кПа
1002	0...1000 кПа	3500 кПа
2002	0...2000 кПа	6000 кПа
9999	По запросу	
Код	Исполнение	
Стальной шаровидный корпус		
KN	Плоскость дисплея параллельна продольной оси датчика	
K4	Плоскость дисплея под углом 45° к продольной оси датчика	
KV	Плоскость дисплея перпендикулярна продольной оси датчика	
Стальной полевой корпус		
FV	С дисплеем	
FN	Без дисплея	
Алюминиевый корпус		
A0	С дисплеем	
AN	Без дисплея	
Код	Выходной сигнал	
1	4 – 20 мА/2-х пров.	
E	ExiaIICT4 / 4 – 20 мА/2-х пров.	
I	ExiaIICT4 / 4 – 20 мА/2-х пров./HART	
9	По запросу	
Код	Основная погрешность	
B	0,2 % ДИ	
Код	Электрическое присоединение	Условие
M10	M12x1, 4-конт.	Для стального шаровидного корпуса
AK0	Кабельный ввод M16x1.5 Ø кабеля от 4 до 11 мм	Для стального полевого и алюминиевого корпуса
Код	Механическое присоединение (штуцер)	Условие
M00	G 1 ½" DIN 3852	
C62	Clamp DN 1 ½"	
C63	Clamp DN 2"	$P_{нд} \leq 1600 \text{кПа}$
M75	DIN 11851 DN 40	
M76	DIN 11851 DN 50	
F14	Фланец DN 80 / PN 16	
F20	Фланец DN 25 / PN 40	
F23	Фланец DN 50 / PN 40	
P41	Varivent DN40/50	
999	По запросу	

Код	Материал мембраны	Условие
2	Керамика Al ₂ O ₃ 96 %	
C	Керамика Al ₂ O ₃ 99,9 %	$16 \leq P_{нд} \leq 100 \text{кПа}$
Код	Уплотнение	
1	ФКМ (Витон)	
3	EPDM	
9	По запросу	
Код	Материал штуцера	
1	Сталь нержавеющей 1.4435 (316L, 03X17H13M2)	
A	Поливинилхлорид (PVC)	Только для штуцера G 1 1/2", код M00
B	Фторид поливинилидена (PVDF)	
9		
Код	Специальные исполнения	
00R	Стандартное исполнение	
007	Для измерения давления кислорода	
999	По запросу	

При заказе датчика с механическим присоединением типа DIN 11851 (молочная гайка), накидная гайка уже предустановлена.

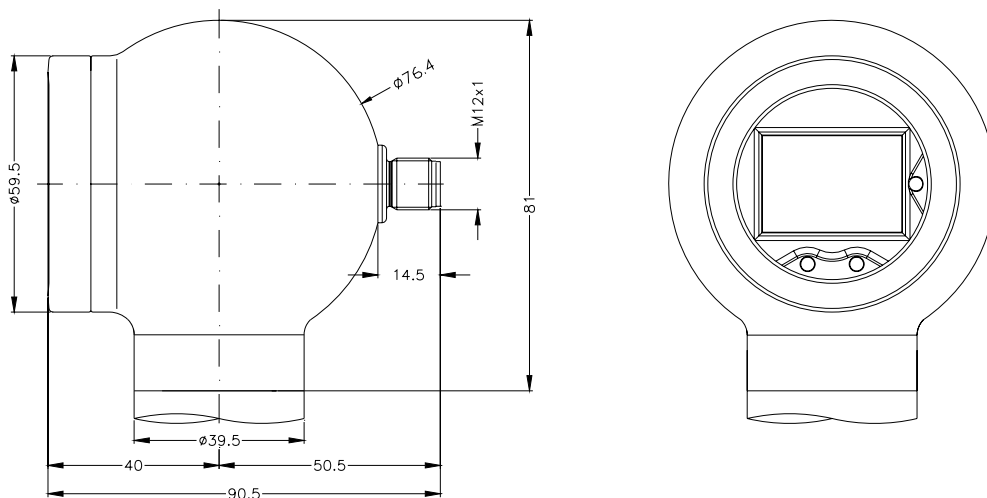
Пример условного обозначения взрывозащищённого датчика ХАСТ с с HART-протоколом, с номинальным диапазоном 100 кПа, в полевом корпусе:

ХАСТ сi 51E-1001-FV-I-B-AK0-M00-C-1-1-00R

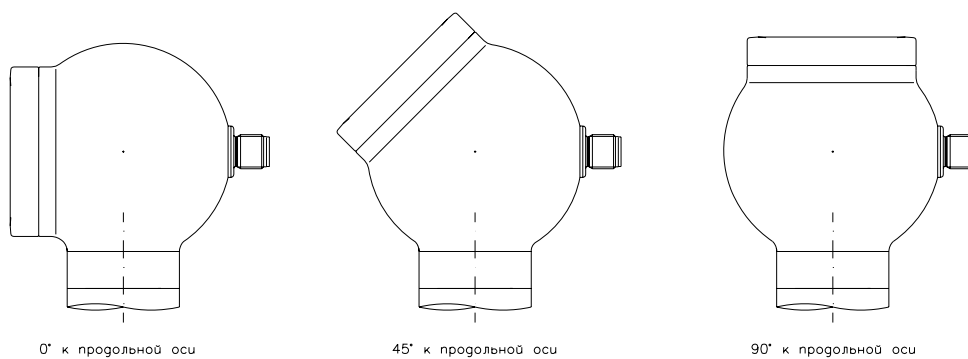
ПРИЛОЖЕНИЕ Б. Габаритные и присоединительные размеры

Рисунок Б.1 – Исполнения.

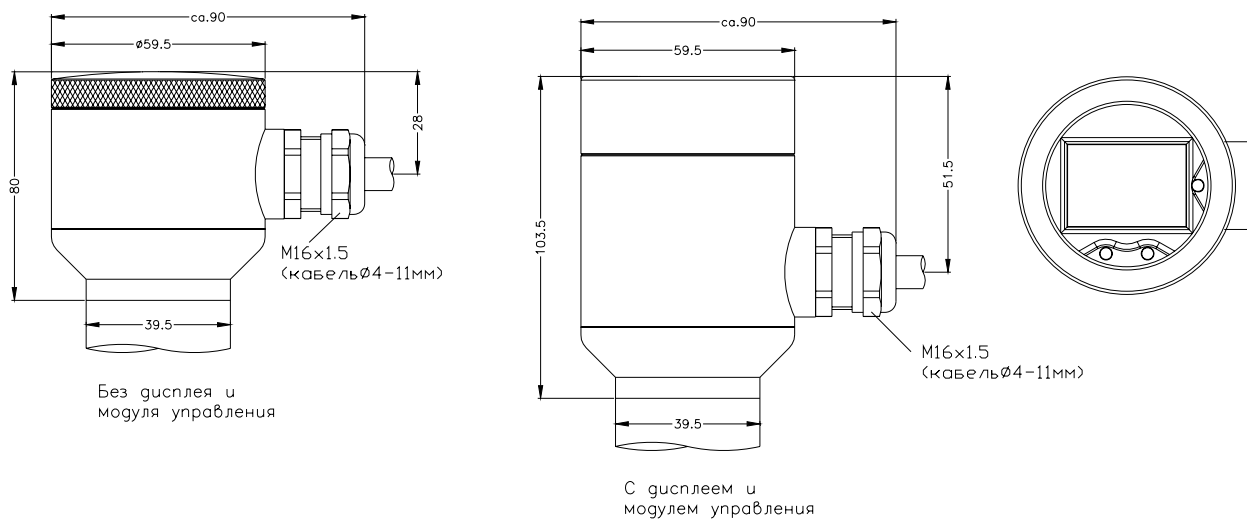
Стальной шаровидный корпус



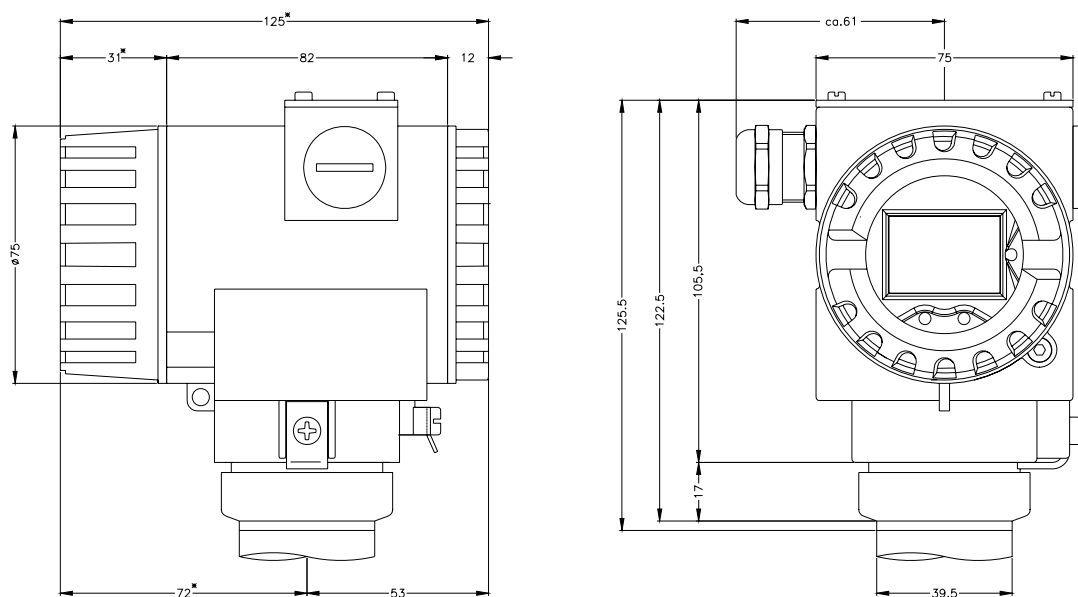
Варианты расположения дисплея



Стальной полевой корпус

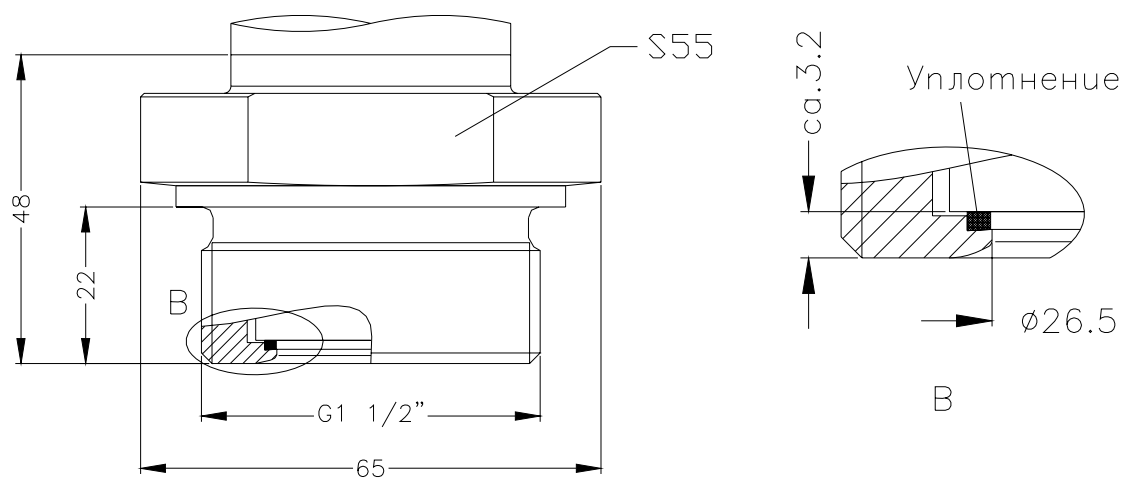


Алюминиевый корпус

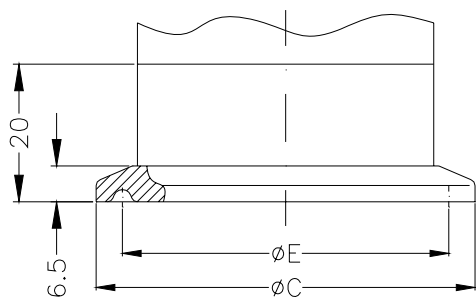


* - для датчиков без дисплея и модуля управления данный размер меньше на 19 мм.

Рисунок Б.2 – Типы механических присоединений.

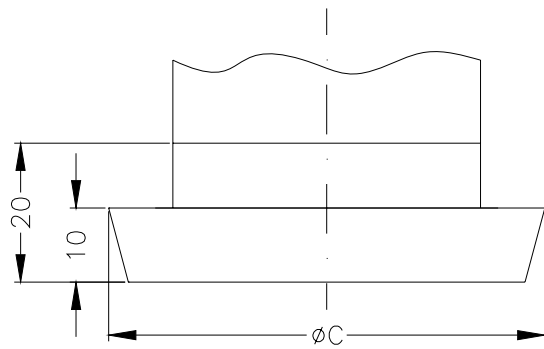


Механические присоединения в соответствии с ISO 2852 ("Clamp")



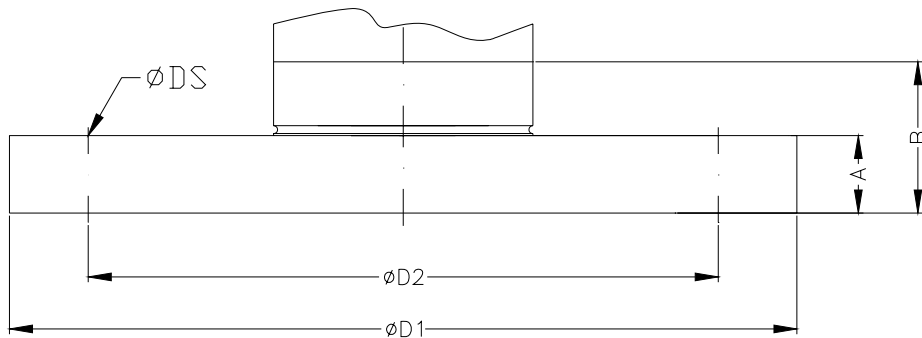
Размер	Kog	C	E
1 1/2"	C62	50.5	43.5
2"	C63	64	56.5

Механические присоединения в соответствии с DIN 11851 (“Молочная гайка”)



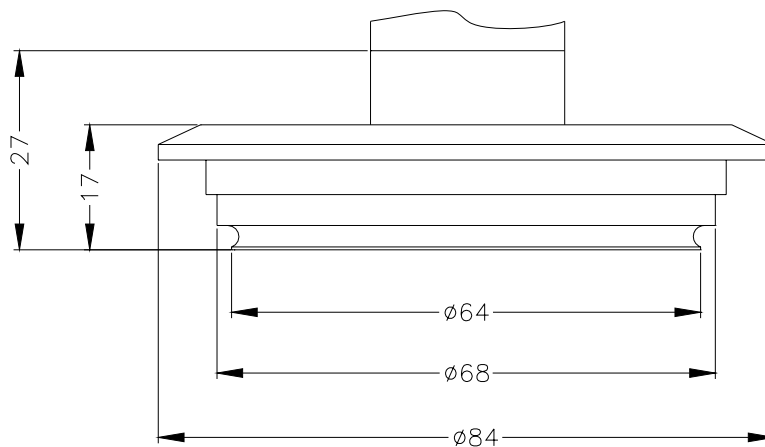
Размер	Ког	С
DN 40	M75	56
DN 50	M76	68.5

Фланцевые механические соединения DIN 2501



Фланец, DIN2501	Ког	D1	D2	A	B	DS	Кол-во отв.
PN 40, DN 25	F20	115	85	18	28	14	4
PN 40, DN 50	F23	165	125	20	30	18	4
PN 16, DN 80	F14	200	160	20	30	18	8

Механическое присоединение Varivent



ПРИЛОЖЕНИЕ В. Схемы внешних электрических соединений

Рисунок В.1 – Схемы внешних электрических соединений датчиков обычного исполнения.

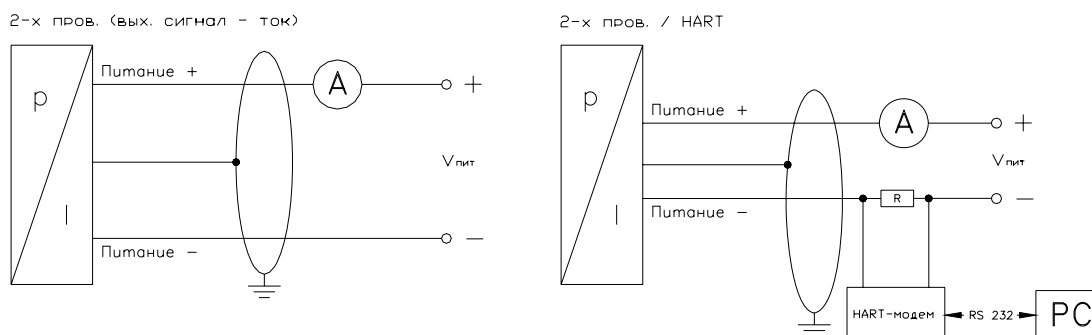
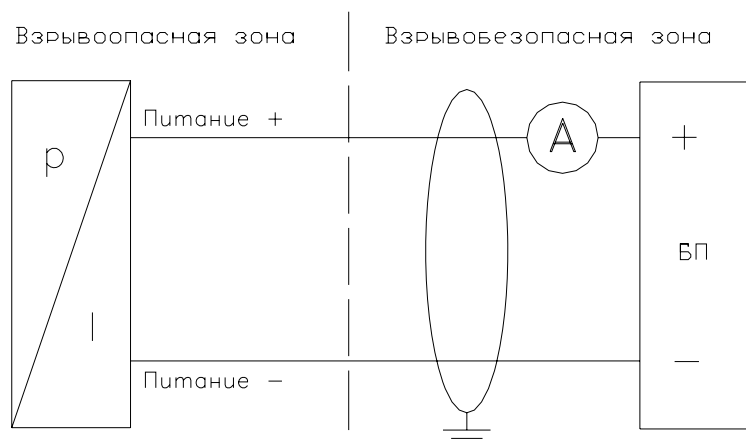


Рисунок В.2 – Схема внешних электрических соединений датчиков взрывозащищенного исполнения.



БП – искробезопасный блок питания
или барьер искрозащиты

Корпус		шаровидный корпус	полевой корпус	алюминиевый корпус
Электрическое присоединение		M12x1	клеммная колодка	клеммная колодка
2-х пров.	Питание +	1	1	2
	Питание -	3	2	4
	Тест*	-	-	3
Заземление		корп.разъема	6	1

* – Выходной сигнал, не отключая питания, можно измерить включив амперметр между клеммами "Питание+" и "Тест".