

**ДАТЧИК ДАВЛЕНИЯ BD SENSORS**

**серия НМР**

**модель 331**

**Руководство по монтажу и эксплуатации**



**г. Москва**

**2010**

## СОДЕРЖАНИЕ

<b>1. Описание и работа</b> .....	3
1.1. Назначение.....	3
1.2. Технические характеристики.....	3
1.3. Состав изделия.....	6
1.4. Устройство и работа.....	6
1.5. Обеспечение взрывозащищённости.....	7
1.6. Маркировка.....	7
1.7. Упаковка.....	7
<b>2. Использование по назначению</b> .....	8
2.1. Общие указания.....	8
2.2. Эксплуатационные ограничения.....	8
2.3. Меры безопасности.....	8
2.4. Монтаж и демонтаж. Обеспечение взрывозащищённости при монтаже.....	9
<b>3. Техническое обслуживание</b> .....	12
<b>4. Хранение и транспортировка</b> .....	12
<b>ПРИЛОЖЕНИЕ А. Условное обозначение</b> .....	13
<b>ПРИЛОЖЕНИЕ Б. Габаритные и присоединительные размеры</b> .....	15
<b>ПРИЛОЖЕНИЕ В. Схемы внешних электрических соединений</b> .....	17

## 1. Описание и работа

### 1.1.1.1. Назначение

1.1.1. Датчик давления серии НМР 331 (в дальнейшем датчик), предназначен для непрерывного преобразования измеряемой величины – давления (абсолютного или избыточного) жидких и газообразных (в том числе газообразного кислорода и кислородсодержащих газовых смесей) сред (в том числе агрессивных) в унифицированный токовый выходной сигнал и цифровой сигнал на базе HART-протокола. Цифровой сигнал может приниматься любым устройством поддерживающим HART протокол. Для связи с датчиком и настройки его параметров может использоваться ручной HART-коммуникатор или HART-модем. Датчик может быть оснащен светодиодным дисплеем.

Датчик предназначен для использования в системах автоматического контроля, регулирования и управления технологическими процессами в различных отраслях промышленности. Может быть оснащен встроенным разделителем, либо разделителем-радиатором для работы с высокотемпературными (до 300 °С) и/или агрессивными средами. Разделитель заполняется силиконовым маслом. Для работы с кислородом (и иными сильными окислителями) разделитель заполняется галокарбоном. Варианты материала мембраны разделителя – сталь нержавеющей различных марок, тантал.

1.1.2. Датчик может быть выполнен во взрывозащищённом исполнении.

Взрывозащищённый датчик соответствует требованиям ГОСТ Р 51330.0, ГОСТ Р 51330.10 или ГОСТ Р 51330.1 и имеет вид взрывозащиты “искробезопасная электрическая цепь” с уровнем взрывозащиты “особовзрывобезопасный” с маркировкой ExiaIICT4 или “взрывонепроницаемая оболочка” с уровнем взрывозащиты “взрывобезопасный” с маркировкой ExdIICT5. Взрывозащищённый датчик предназначен для установки и работы во взрывоопасных зонах помещений и наружных установок согласно нормативным документам, регламентирующим применение электрооборудования во взрывоопасных зонах.

1.1.3. Условное обозначение датчика при заказе приведено в Приложении А.

### 1.2.1.2. Технические характеристики

1.2.1. В таблице 1 приведены верхние пределы измерений (ВПИ) и значения максимальной перегрузки. Нижний предел измерения (НПИ) и диапазон датчика может быть перенастроен в широких пределах. НПИ по умолчанию равен нулю.

**Таблица 1**

<b>ВПИ, МПа</b>	<b>Изб</b>	-0,1	0,017	0,035	0,1	0,2	0,7
	<b>Абс</b>	–	–	0,035	0,1	0,2	0,7
<b>Перегрузка, МПа</b>		0,3	0,05	0,1	0,3	0,6	2

<b>ВПИ, МПа</b>	<b>Изб</b>	1,7	3,5	7	17	35	60
	<b>Абс</b>	1,7	3,5	7	17	35	60
<b>Перегрузка, МПа</b>		6	10	14	34	60	100

1.2.2. Пределы перенастройки НПИ датчика – 0...90% от номинального диапазона. Перенастройка диапазона – 1:10. Перенастройка осуществляется при помощи HART-модема, либо HART-коммуникатора.

1.2.3. Датчик имеет линейную характеристику выходного сигнала.

$$Y_{\text{вых}} = \left| \frac{Y_{\text{ВПИ}} - Y_{\text{НПИ}}}{P_{\text{НД}}} \cdot P \right| + Y_{\text{НПИ}}, \text{ где}$$

$P$  - текущее значение измеряемого давления,

$P_{\text{НД}} = P_{\text{ВПИ}} - P_{\text{НПИ}}$  - номинальный диапазон давления (диапазон измерения),

$P_{\text{ВПИ}}, P_{\text{НПИ}}$  - соответственно верхний и нижний предел измерений датчика,

$Y_{\text{ВПИ}}, Y_{\text{НПИ}}$  - значения выходного сигнала соответствующие верхнему и нижнему пределу измерений датчика  $P_{\text{ВПИ}}$  и  $P_{\text{НПИ}}$ .

1.2.4. Питание датчика осуществляется от источника питания постоянного тока. Типы выходных сигналов и соответствующее им напряжение питания приведены в таблице 2.

**Таблица 2**

Токовый выходной сигнал, $I_{\text{вых}}$	Питание, $V_{\text{пит}}$
4...20 мА / 2-х пров.	10...36 В
4...20 мА / 2-х пров. / Ех	10...28 В

1.2.5. Датчик не выходит из строя при коротком замыкании или обрыве питающих или сигнальных линий, а также, при подаче напряжения питания обратной полярности.

1.2.6. Питание датчика взрывозащищенного исполнения с видом взрывозащиты “искробезопасная электрическая цепь” осуществляется от искробезопасных барьеров или блоков питания, имеющих вид взрывозащиты “искробезопасная электрическая цепь” с уровнем взрывозащиты “ia” для взрывоопасных газовых смесей подгруппы ПС по ГОСТ Р 51330.0. Выходное напряжение  $U_0$  и ток  $I_0$  искробезопасных барьеров или блоков питания не должны превышать 28 В и 93 мА соответственно.

1.2.7. Сопротивление нагрузки для датчиков с токовым выходным сигналом 4-20 мА/2-х пров. не должно превышать значения  $R_{\text{max}}$  :

$$R_{\text{max}} = \frac{V_{\text{пит}} - 10}{0,02} \text{ Ом, где } V_{\text{пит}} - \text{текущее значение напряжения питания.}$$

При этом, минимальное сопротивление нагрузки для связи с датчиком по HART-протоколу – 250 Ом.

1.2.8. Потребление тока датчиком не превышает 25 мА.

1.2.9. Время реакции на изменение давления менее 100 мс.

1.2.10. Пределы допускаемой основной погрешности  $\gamma_0$ , выраженные в процентах от диапазона измерений (ДИ) приведены в таблице 3.

$P_{нд}$  - номинальный диапазон давления,

$P_{уд}$  - установленный диапазон давления.

**Таблица 3**

ДИАПАЗОН ИЗМЕРЕНИЯ		$\gamma_0$ , % ДИ
$P_{нд} > 35 \text{ кПа}$	$P_{нд} / P_{уд} \leq 5$	$\pm 0,1$
	$P_{нд} / P_{уд} > 5$	$\pm \left( 0,1 + 0,015 \cdot \frac{P_{нд}}{P_{уд}} \right)$
$P_{нд} \leq 35 \text{ кПа}$		$\pm \left( 0,08 + 0,02 \cdot \frac{P_{нд}}{P_{уд}} \right)$

1.2.11. Дополнительная погрешность  $\gamma_T$ , вызванная изменением температуры измеряемой среды в термокомпенсированном диапазоне температур не превышает значений указанных в таблице 4.

**Таблица 4**

Код исполнения	Диапазон термокомпенсации	$\gamma_T$ , % ДИ / 10 °С
00R	-25...70 °С	$\pm 0,02 \cdot \frac{P_{нд}}{P_{уд}}$
022	-40...60 °С	

1.2.12. Дополнительная погрешность, вызванная изменением напряжения питания, составляет 0,05 % ДИ / 10 В. Номинальное значение напряжения питания – 24 В.

1.2.13. Дополнительная погрешность, вызванная изменением сопротивления нагрузки для датчика с токовым выходом, составляет 0,05 % ДИ / 1 кОм. Номинальное значение сопротивления нагрузки – 250 Ом.

1.2.14. Долговременная стабильность  $\leq \pm 0,1 \cdot \frac{P_{нд}}{P_{уд}}$  % ДИ / год.

1.2.15. Диапазоны температур измеряемой и окружающей среды, а также диапазон температур хранения, приведены в таблице 4.

**Таблица 5**

Диапазон температур измеряемой среды <sup>(*)</sup>	-40...125 °С
Диапазон температур окружающей среды	-25...85 °С
Диапазон температур хранения	-40...125 °С

<sup>(\*)</sup> – с встроенным разделителем-радиатором, в зависимости от типа, диапазон температур измеряемой среды – 0...150 °С либо 0...300 °С.

1.2.16. По степени защиты от проникновения пыли, посторонних тел и воды, датчик соответствует группе IP67 по ГОСТ 14254-80.

1.2.17. По устойчивости к механическим воздействиям, датчики относятся к группе исполнения V2 по ГОСТ 12997: датчики устойчивы к воздействию синусоидальной вибрации с ускорением  $19,6 \text{ м/с}^2$  в диапазоне частот (10...150) Гц и амплитудой 0,15 мм.

1.2.18. Датчики устойчивы к воздействию многократных механических ударов с пиковым ударным ускорением  $1000 \text{ м/с}^2$ , при длительности действия ударного ускорения 11 мс.

1.2.19. Средняя наработка на отказ не менее 100000 ч.

1.2.20. Средний срок службы – 12 лет. Данный показатель надежности устанавливается для следующих условий:

- температура окружающей среды ( $23 \pm 3$ ) °С;
- относительная влажность от 30 до 80%;
- вибрация, тряска, удары, влияющие на работу датчика, отсутствуют.

1.2.21. Поверка датчика осуществляется в соответствии с методикой поверки "Преобразователи давления измерительные DMP, DMD, DS, DMK, ХАСТ, DM, DPS, НМР, НУ, LMP, LMK", утвержденной ФГУП ВНИИМС в 2010 г.

Межповерочный интервал составляет:

5 лет для датчика, настроенного на ВПИ, при обеспечении корректировки нулевого значения каждые 6 месяцев; 2 года для остальных датчиков.

1.2.22. Масса датчика – 1 кг.

### 1.3.1.3. Состав изделия

Наименование	Кол-во	Примечание
Датчик	1	
Потребительская тара	1	
Руководство по эксплуатации	1	Допускается комплектовать одним экземпляром каждые десять датчиков, поставляемых в один адрес
Паспорт	1	

### 1.4.1.4. Устройство и работа

1.4.1. Датчик состоит из измерительного блока давления и электронного преобразователя, конструктивно объединенных в стальном корпусе. Возможно исполнение датчика с встроенным светодиодным.

1.4.2. Измерительный блок давления (тензомодуль в дальнейшем) состоит из стального сварного корпуса, на металлостеклянном основании которого закреплен первичный преобразователь давления, выполненный из монокристаллического кремния. На мембране данного преобразователя сформирован мост Уинстона из диффузионных тензорезисторов. Преобразователь отделен от измеряемой среды стальной мембраной, приваренной к корпусу тензомодуля. Давление, воздействующее на стальную мембрану, передается на первичный преобразователь через силиконовое масло, которым заполнен тензомодуль и вызывает изменение сопротивления тензорезисторов и, как следствие, разбаланс мостовой схемы. Электрический сигнал из первичного преобразователя через металлостеклянные гермовыводы подается в электронный преобразователь, осуществляющий, помимо питания тензомодуля, линей-

ризацию, термокомпенсацию и преобразование сигнала в унифицированный выходной сигнал постоянного тока с HART-протоколом.

#### 1.5.1.5. Обеспечение взрывозащищенности

Обеспечение искробезопасности датчиков с видом взрывозащиты “искробезопасная электрическая цепь” достигается путем ограничения входных токов ( $I_i \leq 93$  мА) и напряжения ( $U_i \leq 28$  В), а также, выполнения конструкции датчика в соответствии с требованиями ГОСТ Р 51330.10. Ограничение тока и напряжения в электрических цепях датчика до искробезопасных значений достигается путем обязательного использования датчика в комплекте с соответствующими барьерами или блоками питания, имеющими вид взрывозащиты “искробезопасная электрическая цепь” с уровнем взрывозащиты “ia” для взрывоопасных газовых смесей подгруппы ПС по ГОСТ Р 51330.0.

Обеспечение взрывозащищенности датчиков с видом взрывозащиты “взрывонепроницаемая оболочка” достигается путем размещения электрических частей в взрывонепроницаемой оболочке по ГОСТ Р 51330.1, исключающей передачу взрыва внутри датчика во внешнюю взрывоопасную среду.

#### 1.6.1.6. Маркировка

1.6.1. На наклейке, прикрепленной к корпусу датчика, нанесены следующие надписи:

- товарный знак предприятия-изготовителя;
- модель датчика;
- условное обозначение датчика в соответствии с приложением А;
- диапазон измерения с указанием единиц измерения;
- серийный номер датчика;
- напряжение питания;
- выходной сигнал;
- маркировка взрывозащиты, если датчик взрывозащищенного исполнения.
- “КИСЛОРОД. МАСЛООПАСНО”, если датчик предназначен для измерения давления кислорода.

1.6.2. На потребительскую тару датчика наклеена этикетка, на которую нанесены следующие надписи.

- модель датчика;
- диапазон измерения с указанием единиц измерения;
- выходной сигнал;
- тип механического присоединения датчика;
- серийный номер датчика;

#### 1.7.1.7. Упаковка

1.7.1 Упаковка датчика обеспечивает его сохранность при транспортировании и хранении.

1.7.2. Датчик уложен в потребительскую тару – коробку из картона.

1.7.3. Штуцер датчика закрывается колпачком, предохраняющим мембрану и резьбу от загрязнения и повреждения. Штуцеры датчиков кислородного исполнения перед упаковыванием обезжириваются.

## 2. Использование по назначению

### 2.1. Общие указания

2.1.1. При получении датчика проверьте комплектность в соответствии с паспортом. В паспорте следует указать дату ввода датчика в эксплуатацию. В паспорте рекомендуется делать отметки, касающиеся эксплуатации датчика: данные периодического контроля, данные о проверке, о имевших место неисправностях и т.д. Рекомендуется сохранять паспорт, так как он является юридическим документом при предъявлении рекламаций предприятию-изготовителю.

### 2.2. Эксплуатационные ограничения

2.2.1. Присоединение и отсоединение датчиков от магистралей, подводящих давление измеряемой среды, должно производиться после закрытия вентиля отсекающего датчик от процесса и сброса давления в рабочей камере до атмосферного.

Не применяйте силу при установке датчика. Не затягивайте датчик вращением за корпус, для этого на корпусе предусмотрен шестигранник под гаечный ключ.

2.2.2. Запрещается устанавливать датчик в замкнутый объем, полностью заполненный жидкостью, так как это может привести к повреждению мембраны.

2.2.3. Температура хранения, окружающей и измеряемой среды не должна выходить за пределы диапазонов указанных в п. 1.2.15.

2.2.4. В диапазоне отрицательных температур необходимо исключить

- накопление и замерзание конденсата в рабочих камерах и внутри соединительных трубопроводов для газообразных сред;
- замерзание, кристаллизацию среды или выкристаллизовывание из нее отдельных компонентов для жидких сред.

2.2.5. Параметры вибрации и механических ударов при эксплуатации не должны превышать значений указанных в п. 1.2.17, 1.2.18.

2.2.6. Не допускается применение датчиков для измерения давления сред, агрессивных по отношению к материалам, контактирующим с измеряемой средой. Непосредственно с измеряемой средой контактирует штуцер, мембрана и уплотнение.

Материал штуцера датчика без разделителя – сталь нержавеющей 08X17H13M2T, с разделителем – сталь нержавеющей 03X17H13M2. Материал мембраны – сталь нержавеющей 03X17H13M2. Возможные варианты материала мембраны для датчиков с разделителем (помимо нержавеющей стали 03X17H13M2) – сталь различных марок, тантал. В приложении А приведены возможные типы уплотнений.

2.2.7. Не допускается прикладывание силы к корпусу датчика при установке. Для этого предусмотрен шестигранник на штуцере.



## 2.3. Меры безопасности

2.3.1. Не допускается эксплуатация датчиков в системах, давление в которых может превышать значения перегрузок указанных в п. 1.2.1.

2.3.2. Эксплуатация взрывозащищенных датчиков должна производиться согласно требованиям главы 7.3 ПУЭ и других нормативных документов, регламентирующих применение электрооборудования во взрывоопасных условиях.

2.3.3. Присоединение и отсоединение датчиков от магистралей, подводящих давление измеряемой среды, должно производиться после закрытия вентиля отсекающего датчик от процесса и сброса давления в рабочей камере до атмосферного.

2.3.4. Перед началом эксплуатации датчика для измерения давления кислорода, штуцер и его внутренняя полость должны быть обезжирены.

## 2.4. Монтаж и демонтаж. Обеспечение взрывозащищённости при монтаже

2.4.1. Типы механических присоединений датчика приведены в приложении А.

2.4.2. Схемы внешних электрических соединений датчика приведены в приложении В.

2.4.3. При монтаже датчиков, помимо настоящего руководства, следует руководствоваться следующими документами:

- ПЭЭП (гл. 3.4);
- ПУЭ (гл. 7.3);
- ГОСТ Р 51330.0;
- ГОСТ Р 51330.1.
- ГОСТ Р 51330.10

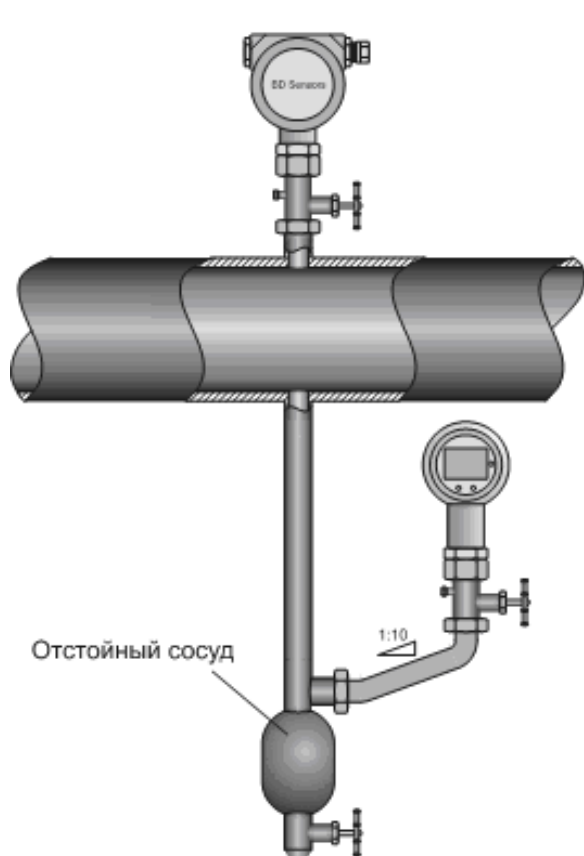
2.4.4. Соединительные линии должны иметь односторонний уклон (не менее 1:10) от места отбора давления вверх к датчику, если измеряемая среда – газ, и вниз к датчику, если измеряемая среда жидкость. Если это невозможно, при измерении давления газа в нижних точках соединительных линий следует устанавливать отстойные сосуды, а при измерении давления жидкости в наивысших точках – газосборники. На рисунках 1-3 приведены рекомендуемые схемы монтажа датчика давления в зависимости от измеряемой среды. При измерении давления пара, для снижения температуры, воздействующей на мембрану, рекомендуется использовать импульсные трубки. Предварительно импульсная трубка должна быть заполнена водой.

2.4.5. Отборные устройства для установки датчиков желательно монтировать на прямолинейных участках, на максимально возможном удалении от насосов, запорных устройств, колен, компенсаторов и других гидравлических устройств. Особенно не рекомендуется устанавливать датчик перед запорным устройством в трубопроводах, если измеряемая среда – жидкость (см рис. 4). При наличии в системе гидроударов, рекомендуется применять датчик в комплекте с демпфером гидроударов.

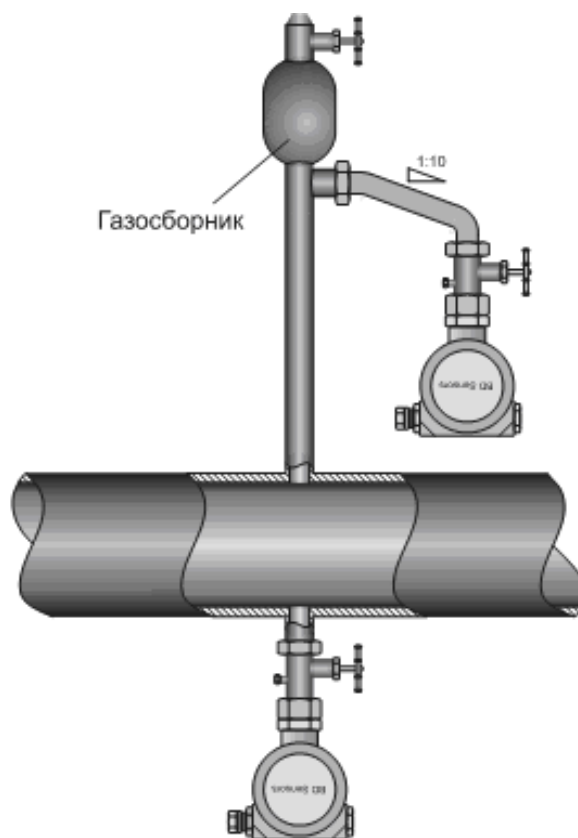
2.4.6. На нулевое значение выходного сигнала датчика с диапазоном 40 кПа и меньше, существенное влияние оказывает положение продольной оси датчика, особенно, если датчик

оснащен разделителем сред. На предприятии-изготовителе, настройка нулевого значения выходного сигнала осуществляется в положении штуцером вниз. При заказе датчиков с вышеуказанным диапазоном, рекомендуется также указывать положение, в котором датчики будут эксплуатироваться, если оно отличается от положения штуцером вниз.

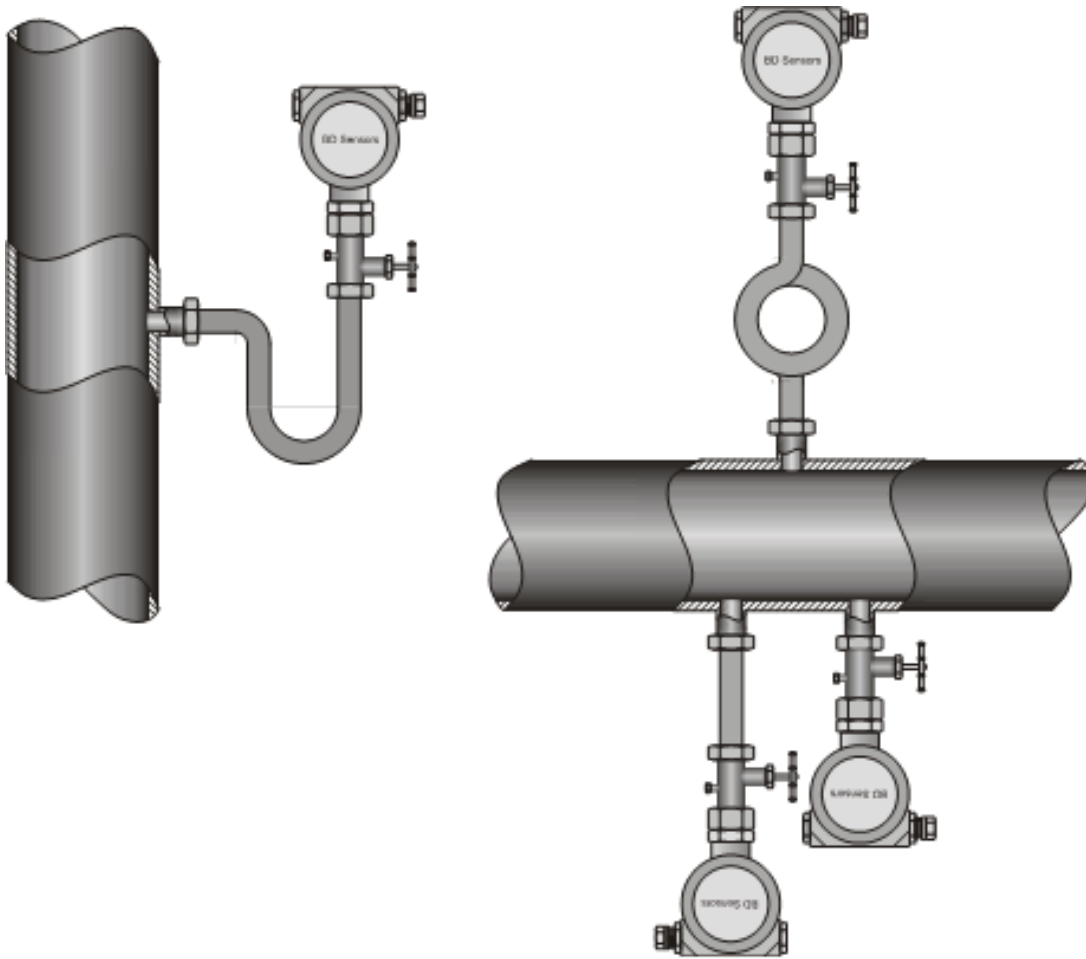
2.4.7. При прокладке питающих и сигнальных линий следует исключить возможность попадания конденсата на разъем или кабельный ввод датчика (см. рис 4.)



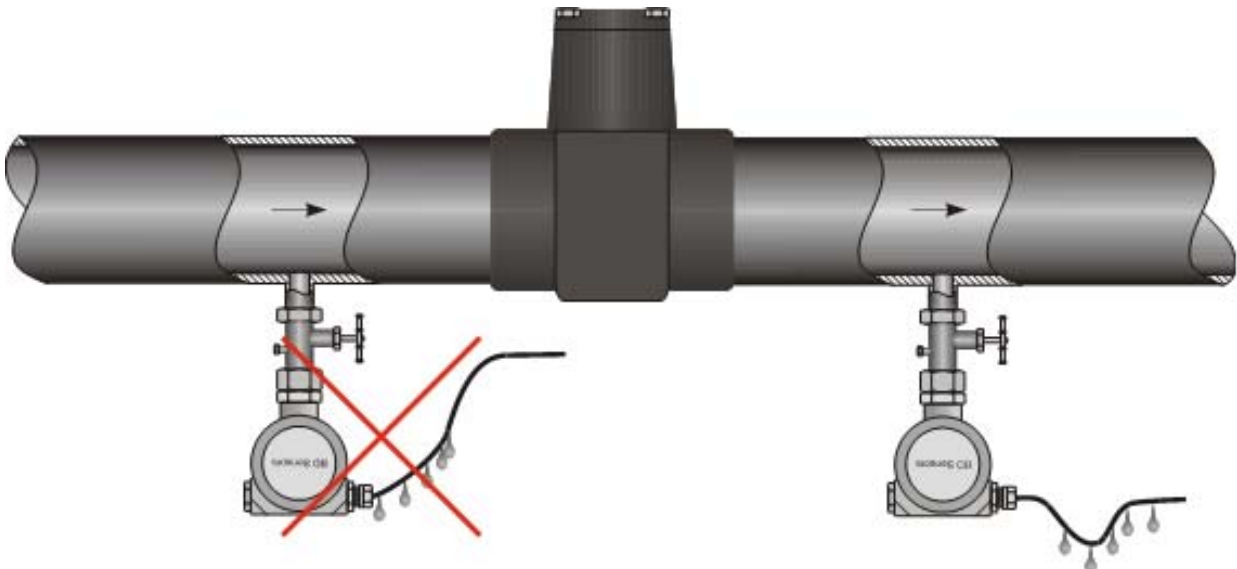
**Рисунок 1.** Монтаж датчика для измерения давления газа.



**Рисунок 2.** Монтаж датчика для измерения давления жидкости.



**Рисунок 3.** Варианты монтажа датчика для измерения давления пара.



**Рисунок 4.** Неправильная (слева) и правильная (справа) прокладка кабеля датчика.

2.4.8. Максимальная длина кабеля для датчиков с HART-протоколом рассчитывается

по следующей формуле:  $L_{\max} = \frac{65 \cdot 10^6}{R_V \cdot C_V} - \frac{40 \cdot 10^3}{C_V} \text{ м}$ ,

где  $R_V$  - суммарное сопротивление кабеля и нагрузки, Ом;

$C_V$  - емкость кабеля, пФ/м.

Пример:  $R_V = 250$  Ом,  $C_V = 133$  пФ/м

$L_{\max} = 1654$  метра. Таким образом, длина кабеля не должна превышать 1654 метра.

### 3. Техническое обслуживание

3.1. К техническому обслуживанию допускаются лица изучившие настоящее Руководство.

3.2. Техническое обслуживание датчика заключается в периодической проверке, очистке рабочей полости, а также, сливе из нее конденсата или удалении воздуха.

3.3. Штуцеры датчиков, предназначенных для измерения давления кислорода должны подвергаться обезжириванию, особенно после прохождения проверки.

3.4. Метрологические характеристики датчика соответствуют заявленным значениям в течении межповерочного интервала, при соблюдении потребителем правил хранения, транспортировки и эксплуатации, указанных в настоящем Руководстве.

3.5. На датчик, отказавший в пределах гарантийного срока, составляется рекламационный акт. Рекламации на датчик с нарушенными пломбами и дефектами, вызванными нарушениями правил эксплуатации, транспортировки и хранения, не принимаются.

### 4. Хранение и транспортировка

4.1. Датчики могут храниться в транспортной таре с укладкой в штабеля до 5 упаковок по высоте и без упаковки – на стеллажах.

4.2. Условия хранения в соответствии с ГОСТ 15150.

4.3. Датчики в индивидуальной упаковке транспортируются любым видом закрытого транспорта в соответствии с правилами перевозки грузов, действующими на каждом виде транспорта.

**ПРИЛОЖЕНИЕ А. Условное обозначение**

Модель	Описание		
<b>HMP 331</b>	Диапазон давлений от 17 кПа до 60 МПа		
Код	Тип давления		
150	Избыточное (от 17 кПа до 60 МПа)		
151	Абсолютное (от 35 кПа до 60 МПа)		
Код	Диапазон	Перегрузка	
1700	0...0,017 МПа	0,05 МПа	
3500	0...0,035 МПа	0,1 МПа	
1001	0...0,1 МПа	0,3 МПа	
2001	0...0,2 МПа	0,6 МПа	
7001	0...0,7 МПа	2 МПа	
1702	0...1,7 МПа	6 МПа	
3502	0...3,5 МПа	10 МПа	
7002	0...7 МПа	14 МПа	
1703	0...17 МПа	34 МПа	
3503	0...35 МПа	60 МПа	
6003	0...60 МПа	100 МПа	
X102	-0,1...0 МПа	0,3 МПа	
9999	По запросу		
Код	Выходной сигнал		
G	ExdIICT5 / 4 – 20 мА/HART/2-х пров.		
I	ExiaIICT4 / 4 – 20 мА/HART/2-х пров.		
9	По запросу		
Код	Основная погрешность		
I	0,1 % ДИ		
I	0,1 % + калибровка на диапазон заказчика		
Код	Механическое присоединение (штуцер)	Условие	
<b>Датчик без разделителя</b>			
100	G ½" DIN 3852	– 0,03 МПа ≤ P <sub>вплн</sub> ≤	
200	G ½" EN 837		
300	G ¼" DIN 3852		
400	G ¼" EN 837		
500	M20x1.5 DIN 3852		
600	M12x1 DIN 3852		
700	M10x1 DIN 3852		
800	M20x1.5 EN 837		
C00	M12x1.5 DIN 3852		
N00	½" NPT		
F00	G ½" DIN 3852, открытая мембрана		
<b>Датчик с разделителем</b>			
Z00	G ½" DIN 3852		P <sub>нд</sub> ≥ 250 кПа
Z04	M20x1,5 DIN 3852		
999	По запросу		

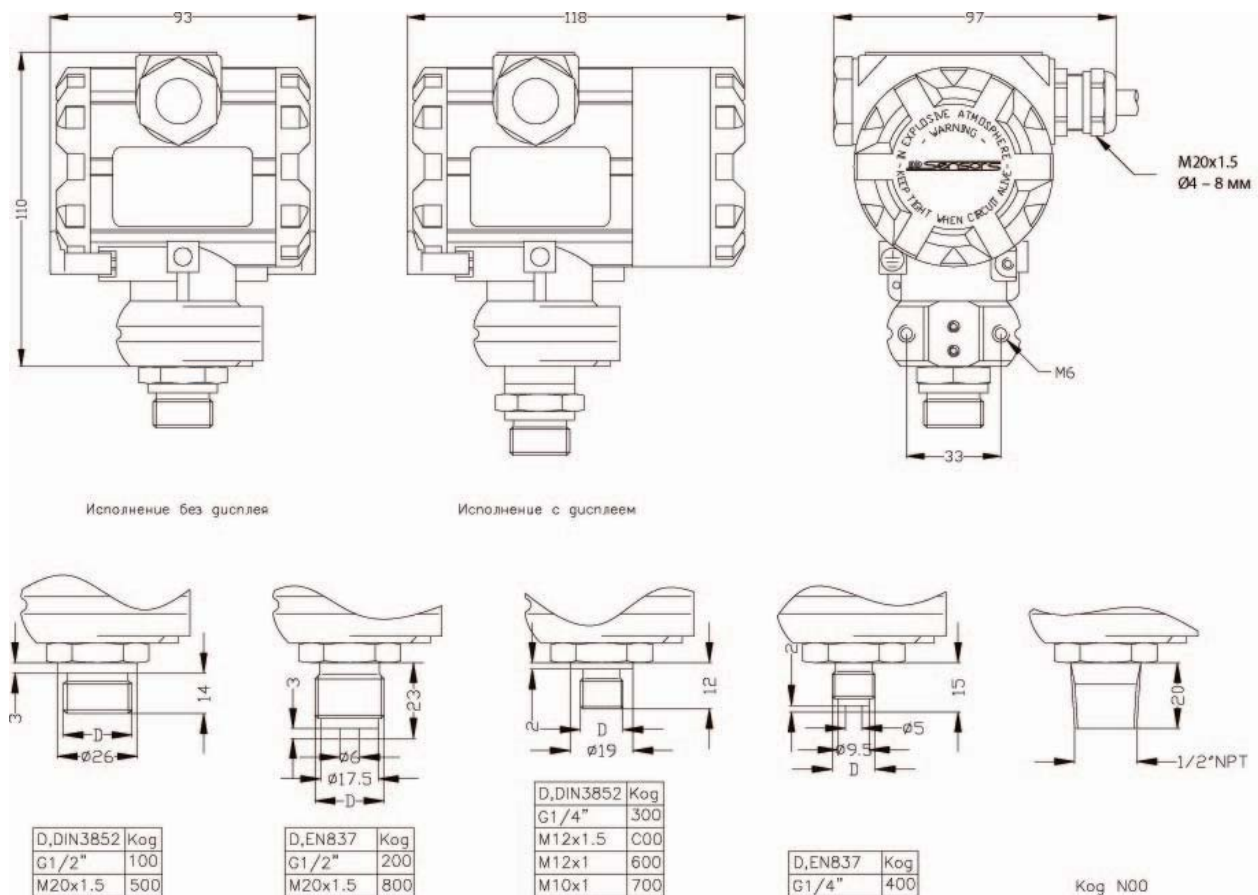
Код	Уплотнение	Условие
1	Витон (FKM)	$P_{нд} < 10\text{МПа}$
F	Витон (Parker)	$P_{нд} < 10\text{МПа}$
3	EPDM	$P_{нд} < 16\text{МПа}$
5	NBR	$P_{нд} \geq 10\text{МПа}$
2	Сварная версия	Только для мех.присоединений типа EN 837, $16\text{кПа} \leq P_{нд} \leq 17\text{МПа}$
9	По запросу	
Код	Специальные исполнения	Условие
00R	Стандартное исполнение, группа исполнения Д1 (-25...+70°C) по ГОСТ 12997-84	
022	Температурная компенсация в диапазоне -40...+60°C	
150	Датчик с разделителем-радиатором для сред с температурой до 150 °C	$100\text{кПа} \leq P_{нд} \leq$
200	Датчик с разделителем-радиатором для сред с температурой до 300 °C	$P_{нд} \leq 15\text{МПа}$
500	Исполнение с дисплеем	Исполнение невозможно для датчиков с видом взрывозащиты "взрывонепроницаемая оболочка"
999	По запросу	

Пример условного обозначения взрывозащищённого датчика НМР избыточного давления, с номинальным диапазоном 0,1 МПа, механическим присоединением М20х1,5 EN837:

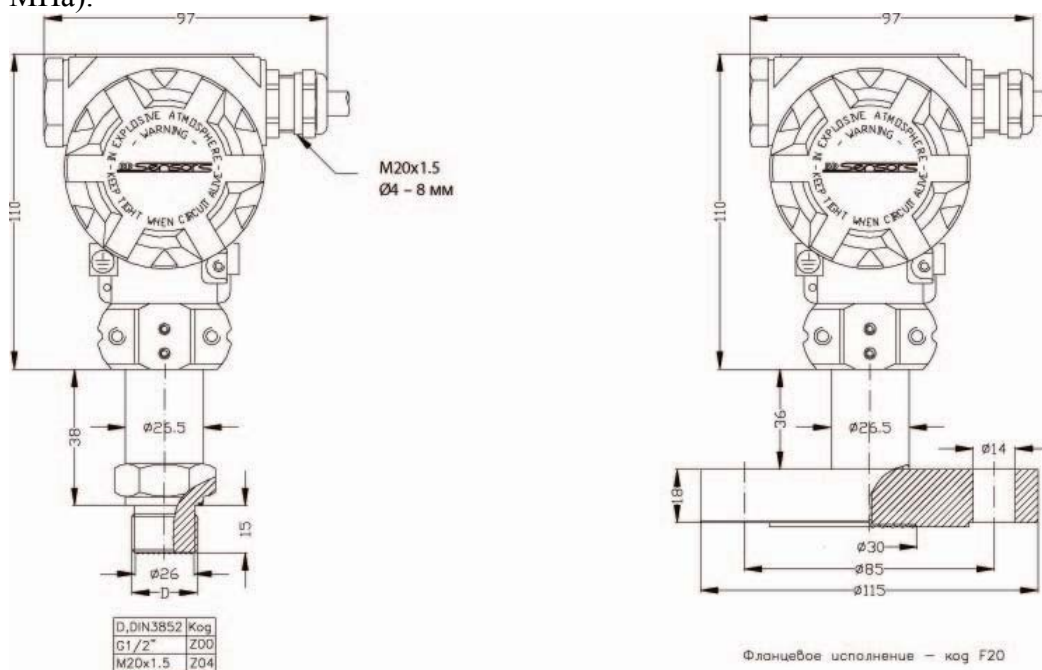
НМР331-150-1001-1-1-800-1-00R

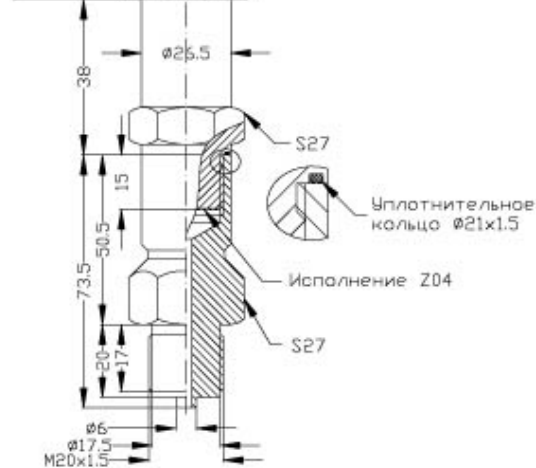
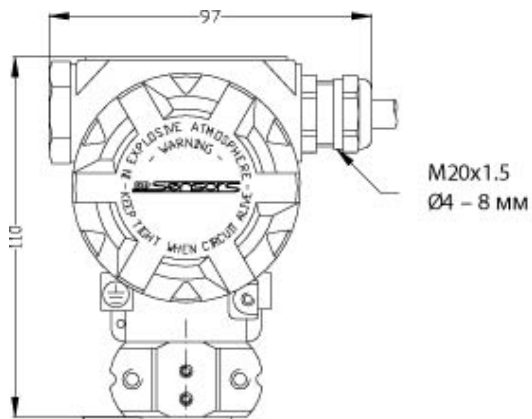
## ПРИЛОЖЕНИЕ Б. Габаритные и присоединительные размеры

**Рисунок Б.1** – Датчик НМР 331 без разделителя.

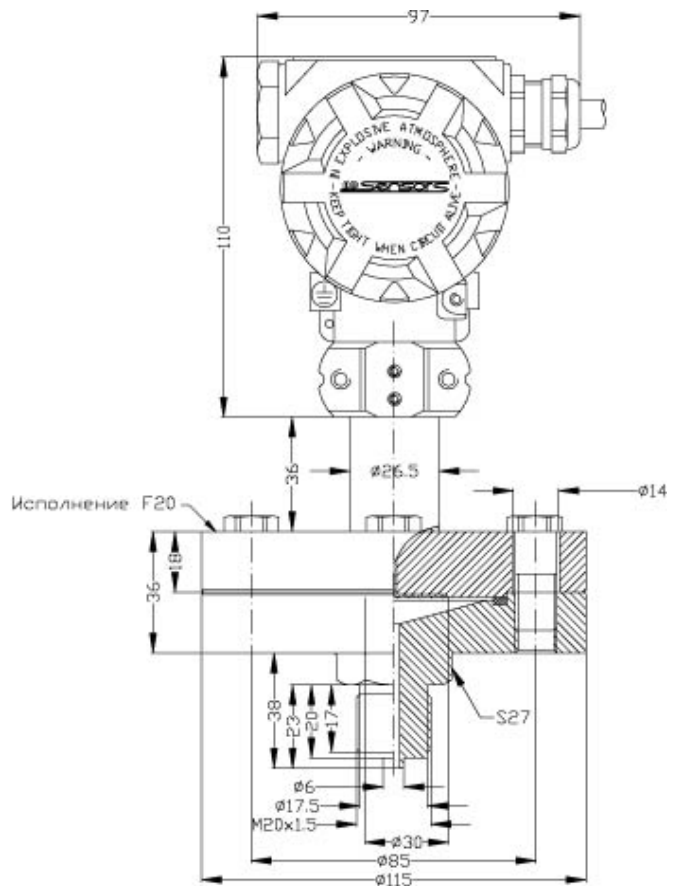


**Рисунок Б.2** – Датчик НМР 331 с разделителем сред (верхний предел измерения не более 4 МПа).

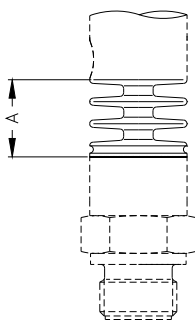




M20x1.5 (Z04)  
с адаптером - код G04



Фланцевое исполнение (F20)  
с адаптером - код G20



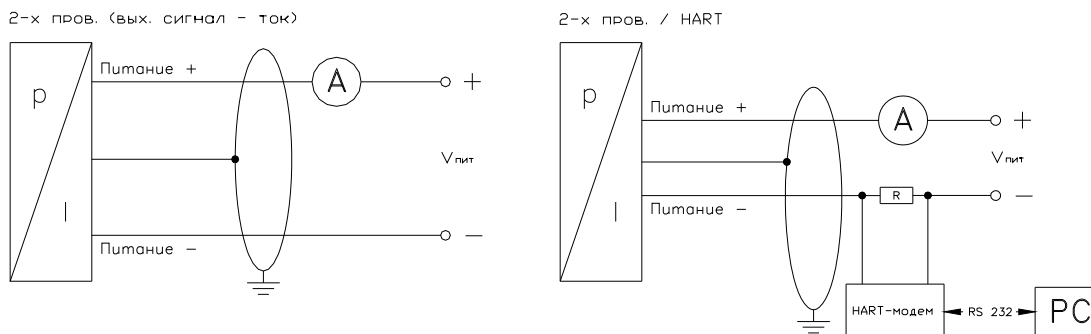
Радиатор	A, мм	Код
150°	22	150
300°	34	200

Длина датчика НМР 331 с разделителем- радиатором больше на 22 или 34 мм, в зависимости от испо-



**ПРИЛОЖЕНИЕ В. Схемы внешних электрических соединений**

**Рисунок В.1** – Схемы внешних электрических соединений датчиков обычного исполнения.



**Рисунок В.2** – Схема внешних электрических соединений датчиков взрывозащищенного исполнения.

