

Индикаторы РМ 190, СИТ 100, СИТ 400/401



Индикаторы РМ 190, СИТ 100, СИТ 400/401 идеально подходят для контроля любых технологических процессов.

Цифровой светодиодный и дополнительный графический дисплей (для РМ 190) позволяют визуально оценить текущее состояние контролируемого технологического параметра.

В качестве входного используется как токовый сигнал (4 – 20 мА, 0 – 20 мА), так и сигнал по напряжению (0...10 В). В зависимости от модели, индикатор может иметь до 4-х релейных выходов (тип — «сухой контакт»). Напряжение питания 220 В, 115 В или 24 В пост.

Габаритные размеры (Ш x В x Д)

РМ 190: 37 x 144 x 195;

СИТ 100: 43 x 96 x 120;

СИТ 400/401: 70 x 72 x 110.

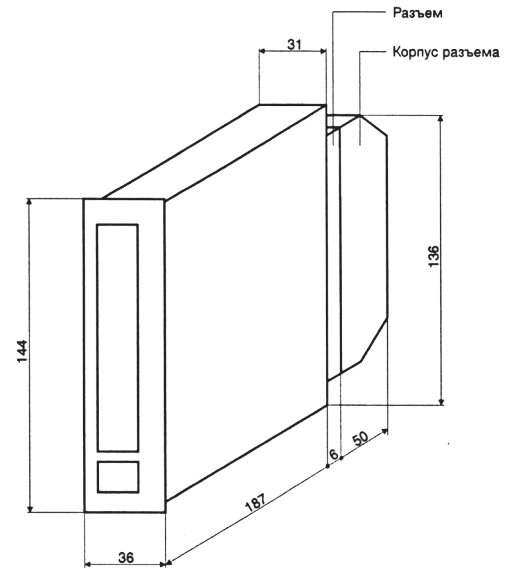
РАЗМЕРЫ / СОЕДИНЕНИЯ

PM 190

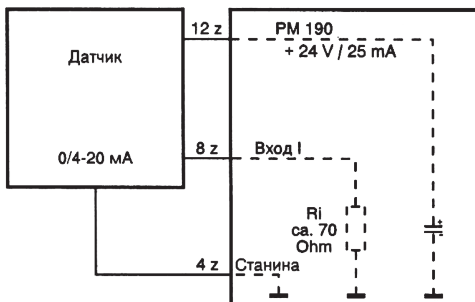
Занятие выводов разъема

	z	d	
Защитный провод	32		Реле A ⁻ Нормал
110 В/220 В •	30		Реле A ⁻ Аларм
110 В/220 В •	28		Реле A ⁻ Переключ. контакт
	26		
12В/24В	24		Реле D ⁻ Нормал
	22		Реле D ⁻ Аларм
	20		Реле D ⁻ Переключающий контакт
Кнопка Т1	18		
Кнопка Т2	16		Реле A ⁻ Нормал
	14		Реле A ⁻ Аларм
24 В/25 мА	12		Реле A ⁻ Переключающий контакт
5В/7мА	10		
Вход I	8		Реле D ⁻ Нормал
Вход U	6		Реле D ⁻ Аларм
Станина	4		Реле D ⁻ Переключающий контакт
Калибровка	2		

Габаритные размеры: PM 190



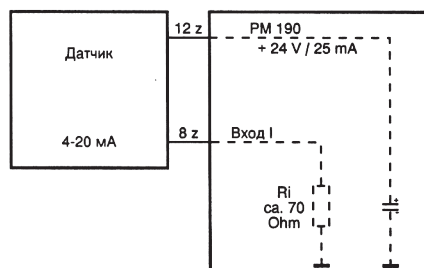
Присоединение датчика с выходом 0/4-20 мА (с 3 проводами)



Присоединение датчика с выходом 0-10 В (с 3 проводами)

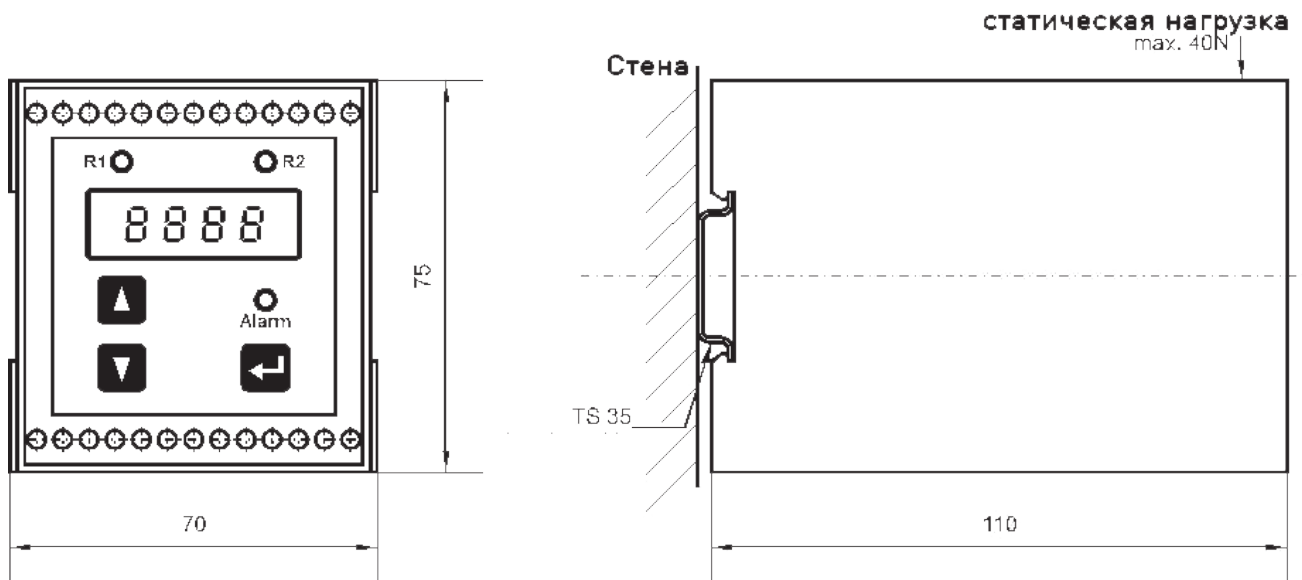


Присоединение датчика с выходом 4-20 мА (с 2 проводами)



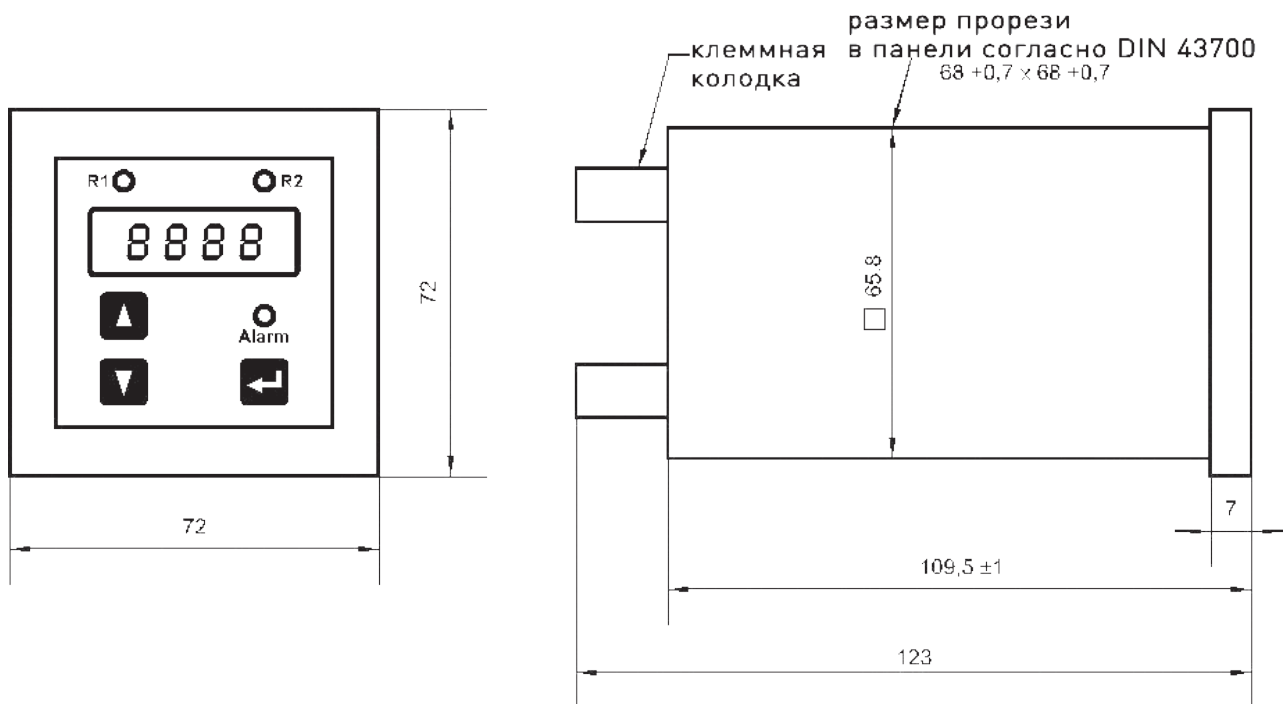
РАЗМЕРЫ / СОЕДИНЕНИЯ CIT 400/401

Корпус для крепления на DIN-рейку или на стену



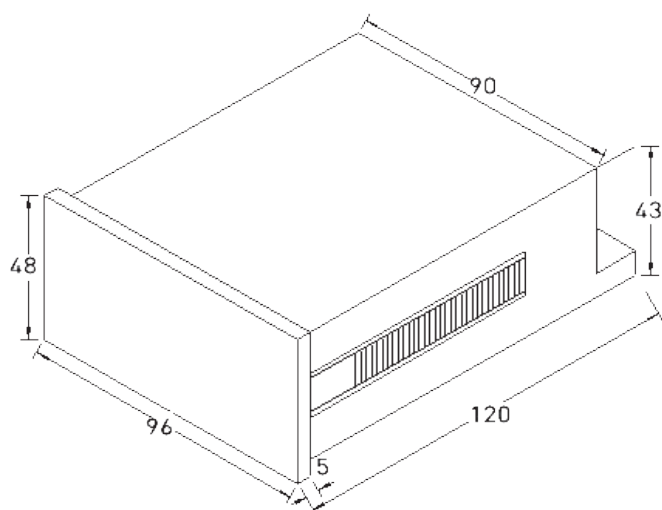
Доступно в качестве принадлежности: прозрачная защитная наклейка, крепится на лицевую панель с помощью защёлки, обеспечивает дополнительную защиту (увеличивает габарит на 9 мм)

Корпус для крепления на панель



доступно в качестве принадлежности: гибкая защитная наклейка, сохраняет доступ к элементам управления, повышает степень защиты лицевой панели до IP 65

РАЗМЕРЫ / СОЕДИНЕНИЯ СІТ 100



КОД ЗАКАЗА ДЛЯ СІТ 100

	X	X
ОПИСАНИЕ		
Индикатор цифровой	СІТ 100	
ПИТАНИЕ		
Стандартная версия		1
С двумя релейными выходами		2
С аналоговым выходным сигналом		3
С аналоговым выходным сигналом и двумя релейными выходами		4

КОД ЗАКАЗА ДЛЯ РМ 190

	X	XXX	X
ОПИСАНИЕ			
Индикатор цифровой	РМ 190		
ПИТАНИЕ			
220 В / 50 Гц		510	
24 В / пост.		512	
ЭЛЕКТРИЧЕСКОЕ ПРИСОЕДИНЕНИЕ			
Ответная часть под пайку			1

КОД ЗАКАЗА ДЛЯ СІТ 400 / 401

	X	X	X	X
ОПИСАНИЕ				
Индикатор цифровой	СІТ 400-РНО			
МОНТАЖ				
Монтаж на стену или DIN-рейку		Н		
Монтаж на лицевую панель		Ф		
ВЗРЫВОЗАЩИТА				
Нет			С	
ПИТАНИЕ				
24 В / пост.				3
220 В / 50 Гц				5
НАКЛЕЙКА НА ЛИЦЕВОЙ ПАНЕЛИ				
BD SENSORS				
Нейтральная				