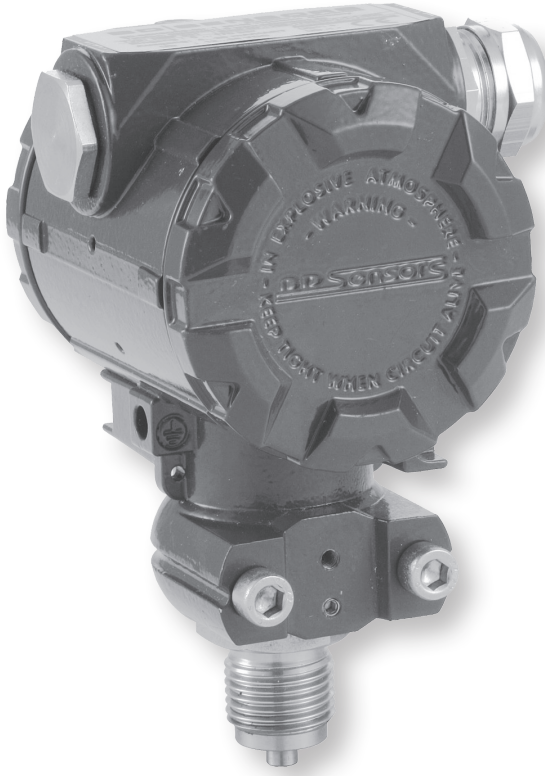


HMP 331

- локальная настройка
- Exia, Exd
- HART
- высокоточный
- открытая мембрана
- гигиенический



Датчик HMP 331 сочетает в себе новейшие достижения микропроцессорной электроники и технологии аналоговых сенсоров. В датчике применён чувствительный элемент типа DSP 401/404. В этой модели применена приварная разделительная мембрана. В качестве заполнителя используется инертное масло.

Цифровой усилитель выполнен на базе 16-разрядного аналого-цифрового преобразователя. Благодаря АЦП возможна активная компенсация характеристик датчика, таких как нелинейность и температурная погрешность.

Цифро-аналоговый преобразователь формирует выходной сигнал 4...20 мА. Кроме того, возможна локальная настройка датчика и настройка по HART-протоколу.

Датчик и электронный усилитель смонтированы в литом алюминиевом вибро- и ударопрочном корпусе. Штуцер выполнен из нержавеющей стали. Механическое присоединение к процессу обеспечено посредством резьбового соединения, которое может быть выполнено в различных вариантах. Электрическое подключение осуществляется при помощи кабельного ввода.

Поскольку датчик обладает особой конструкцией и выполнен в соответствии с требованиями по классу защиты IP67, гарантируется его устойчивая работа в сложных условиях.

HMP 331 пригоден для работы в средах неагрессивных к нержавеющей стали марки 1.4571/1.4435.

HMP 331 — интеллектуальный высокоточный врезной датчик избыточного/абсолютного давления с HART-протоколом.

ДИ, бар	0,17 0,35 1 2 7 17 35 70 170 350 600
Перенастройка	1:10
Основная погрешность, % ДИ	0,1
Долговременная стабильность, % ДИ / год	0,1
Температура измеряемой среды	-40...125 °С, до 300 °С (опция)
Температура окружающей среды	-25...85 °С
Выходной сигнал	4 – 20 мА / HART
Питание	10...36 В
Взрывозащита	0ExiaIICT4 / 1ExdIICT5
Типы мех. присоединений	Резьбовые: M20x1.5, G 1/2", G 3/4", G 1", G 1 1/2", 1/2" NPT, PASVE Фланцевые: DN 25, DN 50, DN 80
Типы эл. присоединений	M20x1.5
Материал мембраны	Сталь нержавеющая 316L, hastelloy C276, тантал
Сенсор	Кремниевый тензорезистивный
Заполняющая жидкость	Силиконовое масло, галокарбон
Материал штуцера	Сталь нержавеющая 316L
Уплотнение	EPDM (Этилен пропилен), NBR (Нитрилбутадиеновый каучук), FKM (Фторкаучук)
Масса	Около 1 кг
Особенности	Локальное конфигурирование, пиковый детектор по температуре и давлению
Применение	Энергетика, металлургия, нефтяная, химическая промышленность

- Диапазоны давления от 0...17 мбар до 0...600 бар (от 0...1,7 кПа до 0...60 МПа)
- Индивидуальная настройка диапазона по требованию заказчика.
- Настройка: диапазон перенастройки (1:10) смещение (0 ... 90 % ДИ) демпфирование (0 ... 99,9 с)
- Погрешность менее 0,2% ДИ в температурном диапазоне -20...80 °С
- Штампованный алюминиевый корпус по классу защиты IP 67 для работы в сложных условиях.
- Выдерживает высокую перегрузку по давлению
- Различные виды механических присоединений
- Долговременная стабильность калибровочных характеристик
- Прочная и надёжная конструкция для тяжёлых условий эксплуатации
- Продолжительный срок службы
- Дисплей и кнопки настройки



ТЕХНИЧЕСКИЕ ПАРАМЕТРЫ

HMP 331

ДИАПАЗОНЫ ДАВЛЕНИЯ

Номинальное давление P _н изб. [бар]	-1..0	0,17	0,35	1	2	7	17	35	70	170	350	600
Номинальное давление P _н абс. [бар]	-	0,17	0,35	1	2	7	17	35	70	170	350	600
Максимальная перегрузка P _{max} [бар]	3	0,5	1	3	6	20	60	100	140	340	600	1000

ВЫХОДНОЙ СИГНАЛ / ПИТАНИЕ

Стандартное исполнение: 2-х проводное	Ток: 4...20 мА + HART / U _в = 12 ... 36 В	Ex-версия: U _в = 12 ... 28 В
	Настройка калибровочных характеристик (соответствующее ПО - необходимо)	
	Смещение: 0..90% ДИ	Диапазон: 1:10 Демпфирование: 0..99,9 с

ХАРАКТЕРИСТИКИ

Основная погрешность (нелинейность, гистерезис, воспроизводимость)	≤ ± (0,08 + 0,02 x номинальный / установленный диапазон)% ДИ
Сопротивление нагрузки	HART: min 250 Ом
Влияние отклонения напряжения питания и сопротивления нагрузки на погрешность	Напряжение питания: ≤ ±0,05% ДИ/10 В Сопротивление нагрузки: ≤ ±0,05% ДИ/кОм
Долговременная стабильность	≤ ±(0,01 x номинальный / установленный диапазон)% ДИ/год
Демпфирование	Время отклика 100 мс Электронная предустановка до 99,9 с

ВЛИЯНИЕ ТЕМПЕРАТУРЫ

Допускаемая приведённая погрешность [%ДИ]	≤ ± (0,2 x номинальный / установленный диапазон)
[±%ДИ / 10 К]	≤ ± (0,02 x номинальный / установленный диапазон)
Диапазон термокомпенсации [°С]	-20...80

ЭЛЕКТРОБЕЗОПАСНОСТЬ

Сопротивление изоляции	> 100 МОм
Защита от короткого замыкания	Постоянно
Обрыв	Не повреждается, но и не работает
Электромагнитная совместимость	Излучение и защищённость согласно EN 61326
Взрывозащита	0ExiaIICT4, 1ExdIICT5 Максимальные безопасные величины: напряжение 28 В, ток 93 мА, мощность 660 мВт

ТЕМПЕРАТУРНЫЙ ДИАПАЗОН

Измеряемая среда [°С]	-40...125
Электроника / компоненты [°С]	-25...85
Хранение [°С]	-40...125

УСТОЙЧИВОСТЬ К МЕХАНИЧЕСКИМ ВОЗДЕЙСТВИЯМ

Вибростойкость	10 g RMS (20...2000 Гц)
Ударопрочность	100 g / 11 мс

ЭЛЕКТРИЧЕСКОЕ ПРИСОЕДИНЕНИЕ

Стандартное исполнение - IP 67	кабельный ввод 2,5 мм ² ; M20x1.5 и винтовые клеммы
--------------------------------	--

МЕХАНИЧЕСКОЕ ПРИСОЕДИНЕНИЕ

Стандартное исполнение	G 1/2" DIN 3852	/ M20x1,5 DIN 3852
Присоединение для клапана	PASVE G 1"	
Дополнительно	G 1/2" EN 837	/ G 1/4" DIN 3852 / G 1/4" EN 837 / M20x1,5
	EN 837	
	M10x1 DIN 3852	/ M12x1 DIN 3852 / M12x1,5 DIN 3852

КОНСТРУКЦИОННЫЕ МАТЕРИАЛЫ

Корпус	Алюминиевый
Штуцер	Нержавеющая сталь 1.4571 (316Ti)
Уплотнение	Стандартно: FKM ²⁾ / P _н ≥ 100 бар: NBR
Мембрана	Нержавеющая сталь 1.4435
Контактирующие со средой части	Штуцер, уплотнение, мембрана

ПРОЧЕЕ

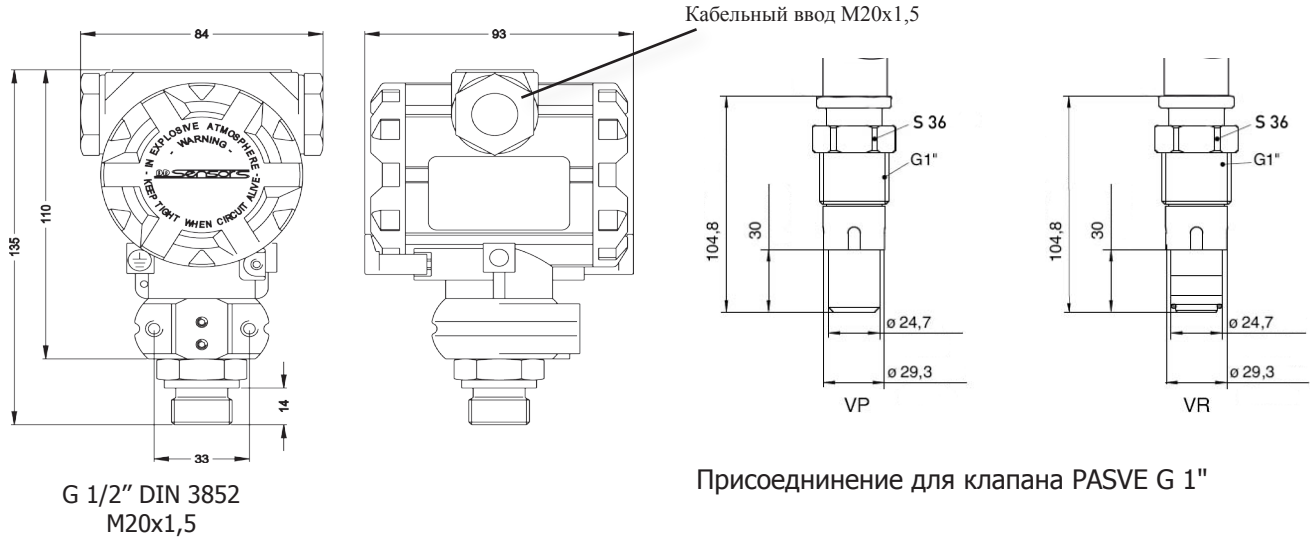
Потребление тока	25 мА max
Вес	ок. 1 кг
Установочное положение	Любое (при использовании на давление менее 1 бар - просьба сообщать при заказе!)
Срок службы	> 100 x 10 ⁶ циклов

- 1) ДИ — Диапазон измерений.
 2) FKM — фтористый каучук (витон).

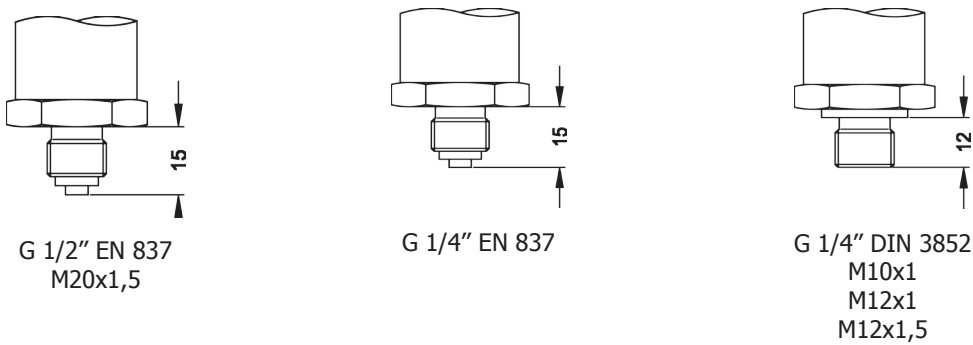
РАЗМЕРЫ / СОЕДИНЕНИЯ

HMP 331

Стандарт



Дополнительно

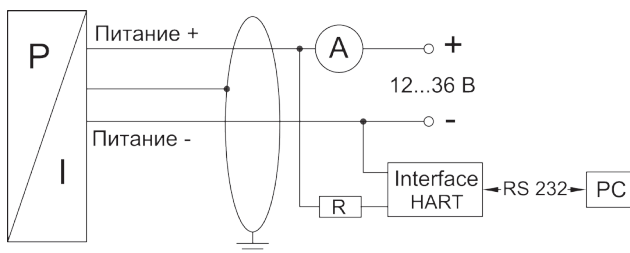


Электрические разъёмы

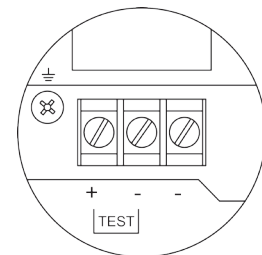
Подключение выводов	Терминал
2-проводное исполнение: Питание +	+
Питание -	-
Тест ¹⁾	- (средний)
Защитное заземление	клемма заземления

1) При замыкании контактов Питание+ и Тест возможно измерение выходного сигнала 4-20 мА без отключения напряжения питания.

Схема подключения



Клеммная колодка



КОД ЗАКАЗА ДЛЯ НМР 331

НМР 331		XXX	XXXX	X	X	XXX	X	XXX
ИЗМЕРЯЕМОЕ ДАВЛЕНИЕ								
избыточное (0,17...600 бар)		150						
абсолютное (0,35...600 бар)		151						
ДИАПАЗОН	ПЕРЕГРУЗКА							
0...0,17 бар	0,5 бар (только избыточное давление)		1700					
0...0,35 бар	1,0 бар		3500					
0...1,0 бар	3,0 бар		1001					
0...2,0 бар	6,0 бар		2001					
0...7,0 бар	20 бар		7001					
0...17,0 бар	60 бар		1702					
0...35,0 бар	100 бар		3502					
-1...0 бар	3 бар		X102					
вакуумметрическое давление (при заказе указать диапазон)			XXXX					
0...70,0 бар	140 бар		7002					
0...170,0 бар	340 бар		1703					
0...350,0 бар	600 бар		3503					
0...600,0 бар	1000 бар		6003					
Другой (указать при заказе)			9999					
ВЫХОДНОЙ СИГНАЛ								
4...20 мА / HART / Exd (без уплотнений только сварка, до 170 бар)					G			
4...20 мА / HART / 0ExiaIICT4					I			
Другой (указать при заказе)					9			
ОСНОВНАЯ ПОГРЕШНОСТЬ								
0,1%					1			
Другая (указать при заказе)					9			
МЕХАНИЧЕСКОЕ ПРИСОЕДИНЕНИЕ								
G 1/2" DIN 3852						100		
G 1/2" EN 837-1/-3 (манометрическая)						200		
G 1/4" DIN 3852						300		
G 1/4" EN 837-1/-3 (манометрическая)						400		
M20x1,5 DIN 3852						500		
M12x1						600		
M10x1						700		
M20x1,5 EN 837-1/-3 (манометрическая)						800		
M 12 x 1,5 DIN 3852						C00		
1/2" NPT						N00		
G 1/2" DIN 3852, открытая мембрана ($-0,3 \text{ бар} \leq P_N \leq 35 \text{ бар}$)						F00		
G 1/2" DIN 3852 торцевая мембрана ($P_N \geq 2,5 \text{ бар}$)						Z00		
M20x1,5 DIN 3852 торцевая мембрана ($P_N \geq 2,5 \text{ бар}$)						Z04		
Другое (указать при заказе)						999		
УПЛОТНЕНИЕ								
Витон (FKM) (до 100 бар)							1	
Витон (Parker) (для версии 022) (до 100 бар)							F	
Без уплотнений - сварка (только для EN 837-1/-3) (исполнение 022) $0,16 \leq P_N \leq 170 \text{ бар}$							2	
EPDM (до 160 бар)							3	
NBR (свыше 100 бар)							5	
Другое (указать при заказе)							9	

КОД ЗАКАЗА ДЛЯ НМР 331 (продолжение)

НМР 331	XXX	XXXX	X	X	XXX	X	XXX
ИСПОЛНЕНИЕ							
Стандартное (адаптирован к эксплуатации в РФ)							00R
температурная компенсация -40...+60 °C (только код F или сварная версия)							022
LED-дисплей (4-цифры) (нет исполнения с Exd)							500
Радиатор для температур до 150 °C (1 бар ≤ P _N ≤ 150 бар) (нет исполнения с Exd)							150
Радиатор для температур от 150°C до 300 °C (1 бар ≤ P _N ≤ 150 бар) (нет исполнения с Exd)							200
Другое (указать при заказе)							999

Пример

НМР 331 150-1700-G-1-200-2-022