

DSP 411Z

Кремниевый тензорезистивный сенсор среднего давления



- Термокомпенсирован активным образом
- С отделительной мембраной
- Монтаж в штуцер с помощью тороидального уплотнительного кольца (также возможно приварное исполнение)
- Номинальные диапазоны давления: от 0...350 мбар до 0...70 бар

Применение:

- Общепромышленное
- Оборудование для пневматики и гидравлики (клапаны, насосы и т.д.)
- Измерение уровня (напр., экологическая инженерия)
- Перерабатывающие отрасли промышленности

ТЕХНИЧЕСКИЕ ПАРАМЕТРЫ

DSP 411Z

ВЕЛИЧИНА НА ВХОДЕ / ВЫХОДНОЙ СИГНАЛ

Номинальный диапазон давления изб./абс..	Выходной сигнал (нулевая точка) (мВ)		Выходной сигнал (диапазон) (мВ)		Допустимое давление перегрузки / разрежения	Давление разрушения мембраны
	в % от напр. питания	номин.	в % от напр. питания	номин.		
350 мбар ¹⁾	10 % V _{DD}	0,5	80 % V _{DD}	4,0	3 x	5 x
1 бар						
2 бар						
3,5 бар (по запросу)						
7 бар						
20 бар						
35 бар						
70 бар						

1) 350 мбар только избыточное

ПИТАНИЕ / ХАРАКТЕРИСТИКИ

	мин.	номин.	макс.
Напряжение питания [В]	2,7	5,0	5,5
Ток питания [мА]			макс. 2,5
Нелинейность [% ДИ BFSL]			
$p_N \leq 20$ бар	- 0,2 (опционально: - 0,1)	± 0,05	0,2 (опционально: 0,1)
$p_N > 20$ бар	- 0,25 (опционально: - 0,1)	± 0,10	0,25 (опционально: - 0,1)
Гистерезис [% ДИ]	- 0,1	± 0,05	0,1
Сопротивление нагрузки [кОм]	≥ 5		
Сопротивление изоляции [МОм]	50 (между корпусом и чувствительным элементом) @ 50 В постоянного тока		

ТЕХНИЧЕСКИЕ ПАРАМЕТРЫ

DSP 411Z

ТЕМПЕРАТУРНАЯ ПОГРЕШНОСТЬ

		$p_N \leq 350$ мбар	$p_N > 350$ мбар
ТКС	[% ДИ]	$\leq \pm 1,0$	$\leq \pm 0,75$
ТКЧ	[% ДИ]	$\leq \pm 1,0$	$\leq \pm 0,50$
Компенсированный диапазон температур		0...50 °C	-20...85 °C

ДОПУСТИМЫЙ ТЕМПЕРАТУРНЫЙ ДИАПАЗОН

Среда	- 25...125 °C
Хранение	- 40...100 °C

Все параметры измерены при напряжении питания 5 В в эталонных условиях, если не указано иное.

УСТОЙЧИВОСТЬ К МЕХАНИЧЕСКИМ ВОЗДЕЙСТВИЯМ

Вибростойкость	10 g RMS (20...2000 Гц)
Ударопрочность	100 g / 11 мс

ЭЛЕКТРИЧЕСКОЕ ПРИСОЕДИНЕНИЕ

Стандартно	4 контактных площадки для пайки
------------	---------------------------------

МАТЕРИАЛЫ /ЗАПОЛНЯЮЩАЯ ЖИДКОСТЬ

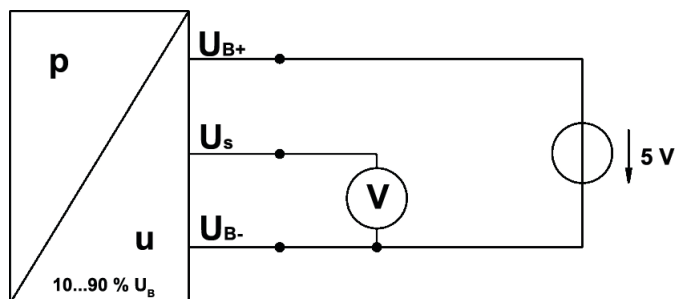
Корпус	Нержавеющая сталь 1.4404
Мембрана	Нержавеющая сталь 1.4435
Контактируют с внешней средой	Корпус, мембрана
Заполняющая жидкость	Силиконовое масло (другие по запросу)

ПРОЧЕЕ

Степень защиты	IP 00
Установочное положение ¹⁾	Любое
Вес	Стандартно: примерно 10 г
Доступные принадлежности	Тороидальное кольцо 15,6 x 1,78 (материал: FKM; другие по запросу)

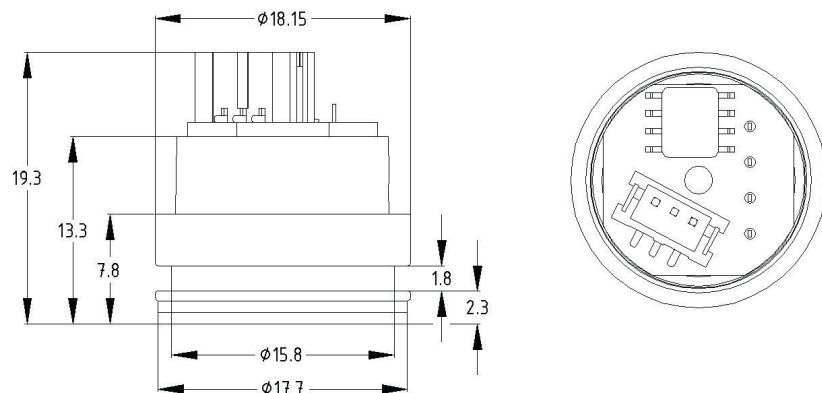
¹⁾ Датчики калибруются в вертикальном положении с направленной вниз мембраной. При изменении положения возможны отклонения нулевой точки для диапазонов давления ≤ 1 бар.

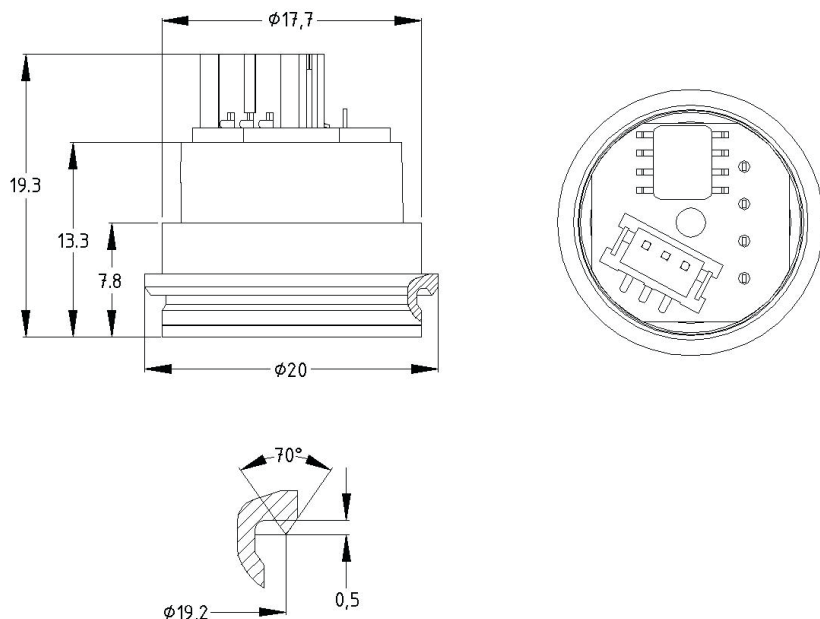
Схема подключения



Размеры

Стандартно



Сварное исполнение


ПОДБОР КОДА ДЛЯ DSP 411Z

DSP 410Z	X	XXX	XX	XX
СТАНДАРТНОЕ ИСПОЛНЕНИЕ				
Избыточное	G			
Абсолютное	A			
ДИАПАЗОН				
350 мбар		350		
1 бар		101		
2 бар		201		
3,5 бар (по запросу)		351		
7 бар		701		
20 бар		202		
35 бар		352		
70 бар		702		
ЭЛЕКТРИЧЕСКОЕ ПРИСОЕДИНЕНИЕ				
Лужёные контактные площадки			11	
Провода с силиконовой изоляцией 50,8 мм			21	
Другой (указать при заказе)			99	
СПЕЦИАЛЬНОЕ ИСПОЛНЕНИЕ				
В комплекте тороидальное кольцо				01
Сварное исполнение				11
Более низкое значение нелинейности				31
По характеристикам заказчика				99