

DSP 411U

Кремниевый тензорезистивный сенсор среднего давления



- Нет термокомпенсации
- С отдельной мембраной
- Монтаж в штуцер с помощью тороидального уплотнительного кольца (также возможно приварное исполнение)
- Номинальные диапазоны давления:
от 0...350 мбар до 0...70 бар избыточное или абсолютное

Применение:

- Общепромышленное
- Оборудование для пневматики и гидравлики (клапаны, насосы и т.д.)
- Измерение уровня (напр., экологическая инженерия)
- Перерабатывающие отрасли промышленности

ТЕХНИЧЕСКИЕ ПАРАМЕТРЫ

DSP 411U

ВЕЛИЧИНА НА ВХОДЕ / ВЫХОДНОЙ СИГНАЛ

Номинальный диапазон давления изб./абс..	Выходной сигнал (нулевая точка) [мВ]			Выходной сигнал (диапазон)			Допустимое давление перегрузки / разрежения	Давление разрушения мембраны
	мин.	тип.	макс.	мин.	тип.	макс.		
350 мбар ¹⁾	- 50	0	50	62	75	88	3 x	5 x
1 бар				115	145	175		
2 бар				120	150	180		
3,5 бар (по запросу)				100	125	150		
7 бар				125	150	175		
20 бар				120	150	180		
35 бар				150	175	200		
70 бар				125	150	175		

1) 350 мбар только избыточное

ПИТАНИЕ / ХАРАКТЕРИСТИКИ

	мин.	тип.	макс.
Потребляемый ток [мА]	-	1	3
Напряжение питания [В]	-	5	10
Нелинейность [% ДИ BFSL]			
$p_N \leq 20$ бар	- 0,2	$\pm 0,05$	0,2
$p_N > 20$ бар	- 0,15	$\pm 0,05$	0,15
Гистерезис [% ДИ]	- 0,1	$\pm 0,05$	0,1
Входное сопротивление [кОм]	$p_N \leq 7$ бар : 4,0...6,0		$p_N > 7$ бар : 2,7...3,3
Выходное сопротивление [кОм]	$p_N \leq 7$ бар : 4,0...6,0		$p_N > 7$ бар : 2,7...3,3
Сопротивление изоляции [МОм]	50	(между корпусом и чувствительным элементом) @ 50 В постоянного тока	

ТЕХНИЧЕСКИЕ ПАРАМЕТРЫ

DSP 411U

ТЕМПЕРАТУРНАЯ ПОГРЕШНОСТЬ

		мин.	тип.	макс.
TKC	[% ДИ / 10 К]	- 0,7	- 0,1	0,7
TKЧ	[% ДИ / 10 К]	- 2,4	- 1,9	- 1,6
Изменение сопротивления моста Уитстона	[% / 10 К]	2,4	2,75	3,3

1) Все значения температурной погрешности измерены в температурном диапазоне 0...70 °C

ДОПУСТИМЫЙ ТЕМПЕРАТУРНЫЙ ДИАПАЗОН

Среда	- 25...125 °C
Хранение	- 40...100 °C

Все значения измерены при потребляемом токе 1 мА и в эталонных условиях, если не указано иное

УСТОЙЧИВОСТЬ К МЕХАНИЧЕСКИМ ВОЗДЕЙСТВИЯМ

Вибростойкость	10 g RMS (20...2000 Гц)
Ударопрочность	100 g / 11 мс

ЭЛЕКТРИЧЕСКОЕ ПРИСОЕДИНЕНИЕ

Стандартно 4 контактных площадки для пайки

МАТЕРИАЛЫ / ЗАПОЛНЯЮЩИЕ ЖИДКОСТИ

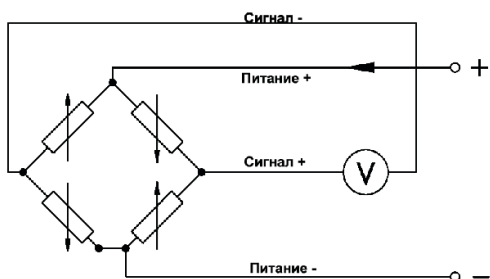
Корпус	Нержавеющая сталь 1.4404
Мембрана	Нержавеющая сталь 1.4435
Контактируют с внешней средой	Корпус, мембрана
Заполняющая жидкость	Силиконовое масло (другие по запросу)

ПРОЧЕЕ

Степень защиты	IP 00	
Установочное положение ¹⁾	Любое	
Вес	Стандартно: примерно 10 г	Сварная версия: примерно 15 г
Доступные принадлежности	Тороидальное кольцо 15,6 x 1,78 (материал: ФКМ; другие по запросу)	

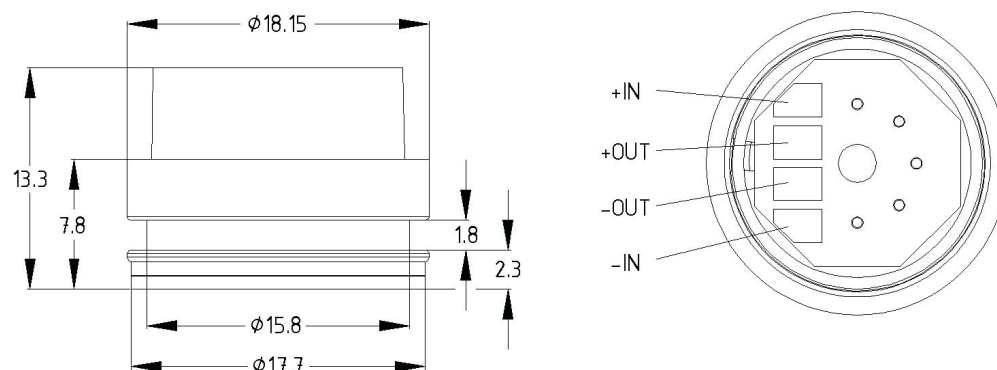
1) Датчики калибруются в вертикальном положении с направленной вниз мембраной. При изменении положения возможны отклонения нулевой точки для диапазонов давления ≤ 1 бар.

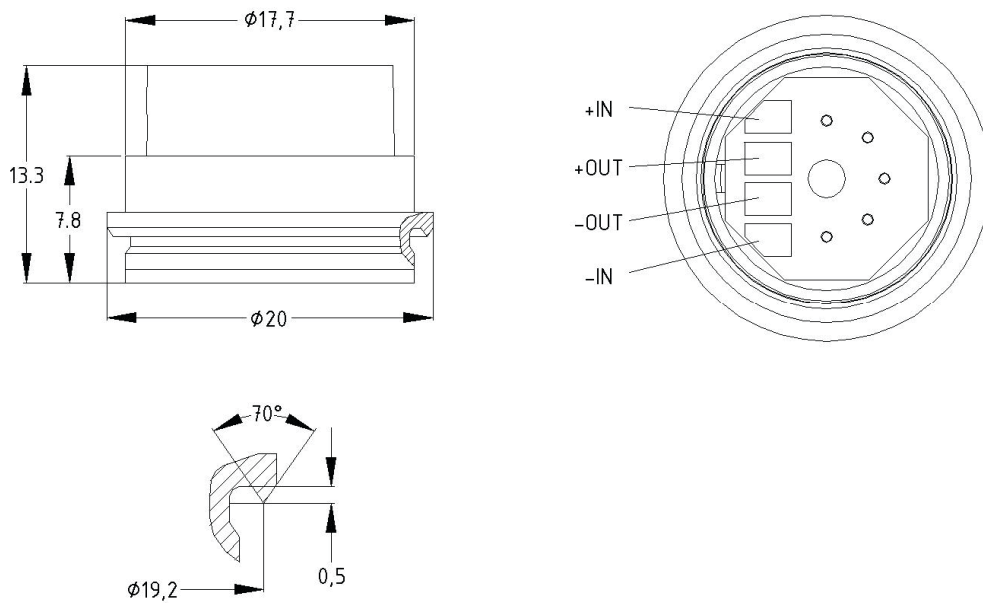
Схема подключения



Размеры

Стандартно



Сварное исполнение

ПОДБОР КОДА ДЛЯ DSP 411U

DSP 410U	X	XXX	XX	XX
СТАНДАРТНОЕ ИСПОЛНЕНИЕ				
Избыточное	G			
Абсолютное	A			
ДИАПАЗОН				
350 мбар ¹⁾		350		
1 бар		101		
2 бар		201		
3,5 бар (по запросу)		351		
7 бар		701		
20 бар		202		
35 бар		352		
70 бар		702		
200 бар		203		
ЭЛЕКТРИЧЕСКОЕ ПРИСОЕДИНЕНИЕ				
Лужёные контактные площадки			11	
Провода с силиконовой изоляцией			21	
Другой (указать при заказе)			99	
СПЕЦИАЛЬНОЕ ИСПОЛНЕНИЕ				
В комплекте тороидальное кольцо				01
Сварное исполнение				11
Другие исполнения по запросу				99

1) Только избыточное