

DSP 410U

Кремниевый тензорезистивный сенсор низкого давления



- Нет термокомпенсации
- С отдельной мембраной
- Устойчив к вакууму
- Монтаж в штуцер с помощью тороидального уплотнительного кольца
- Номинальные диапазоны давления:
от 0...100 мбар до 0...7 бар или -1...0 бар избыточное

Применение:

- Общепромышленное
- Оборудование для пневматики и гидравлики (клапаны, насосы и т.д.)
- Вакуумная техника
- Измерение уровня (напр., экологическая инженерия)

ТЕХНИЧЕСКИЕ ПАРАМЕТРЫ

DSP 410U

ВЕЛИЧИНА НА ВХОДЕ / ВЫХОДНОЙ СИГНАЛ

Номинальный диапазон давления изб.	Выходной сигнал (нулевая точка) (мВ)			Выходной сигнал (диапазон)			Допустимое давление перегрузки / разрежения	Давление разрушения мембраны
	мин	тип.	макс	мин	тип.	макс		
100 мбар	- 75	0	25	25	50	75	10 x	15 x
350 мбар	- 50	0	50	60	75	85	3 x	5 x
1 бар								
2 бар								
3,5 бар (по запросу)	- 50	0	50	60	120	180	3 x	5 x
7 бар								

Питание / Характеристики

		мин	тип.	макс
Потребляемый ток	[мА]	-	1	3
Напряжение питания	[В]	-	5	10
Нелинейность	[% ДИ BFSL]			
	$p_N \leq 200$ мбар	- 0,3	$\pm 0,1$	0,3
	$p_N > 200$ мбар	- 0,2	$\pm 0,05$	0,2
Гистерезис	[% ДИ]	- 0,1	$\pm 0,05$	0,1
Входное сопротивление	[кОм]	$p_N \leq 200$ мбар : 2,7...3,3		$p_N > 200$ мбар: 4,0...6,0
Выходное сопротивление	[кОм]	$p_N \leq 200$ мбар : 2,7...3,3		$p_N > 200$ мбар: 4,0...6,0
Сопротивление изоляции	[МОм]	50 (между корпусом и чувствительным элементом) @ 50 В постоянного тока		

ТЕХНИЧЕСКИЕ ПАРАМЕТРЫ

DSP 410U

ТЕМПЕРАТУРНАЯ ПОГРЕШНОСТЬ

		мин.	тип.	макс.
TKC ¹⁾	[% ДИ / 10 К]	- 1,0	- 0,1	1,0
TKЧ ¹⁾	[% ДИ / 10 К]	- 2,4	- 1,9	- 1,6
Изменение сопротивления моста Уитстона ¹⁾	[% / 10 К]	2,4	2,75	3,3

1) Все значения температурной погрешности измерены в температурном диапазоне от 0...70 °С

ДОПУСТИМЫЙ ТЕМПЕРАТУРНЫЙ ДИАПАЗОН

Среда	- 40...125 °С
Хранение	- 40...100 °С

Все параметры измерены при 1 мА в эталонных условиях, если не указано иное

УСТОЙЧИВОСТЬ К МЕХАНИЧЕСКИМ ВОЗДЕЙСТВИЯМ

Вибростойкость	10 g RMS (20...2000 Гц)
Ударопрочность	100 g / 11 мс

ЭЛЕКТРИЧЕСКОЕ ПРИСОЕДИНЕНИЕ

Стандартно	4 контактные площадки для пайки
------------	---------------------------------

МАТЕРИАЛЫ / ЗАПОЛНЯЮЩАЯ ЖИДКОСТЬ

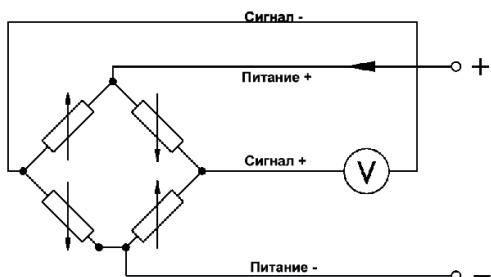
Корпус	Нержавеющая сталь 1.4404
Мембрана	Нержавеющая сталь 1.4435
Контактируют с измеряемой средой	Корпус, мембрана
Заполняющая жидкость	Силиконовое масло (другие по запросу)

ПРОЧЕЕ

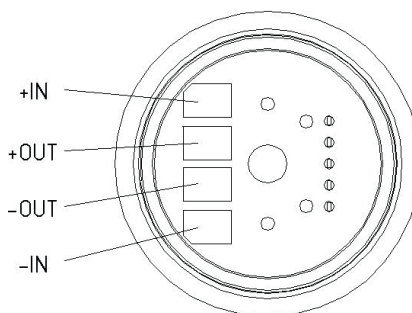
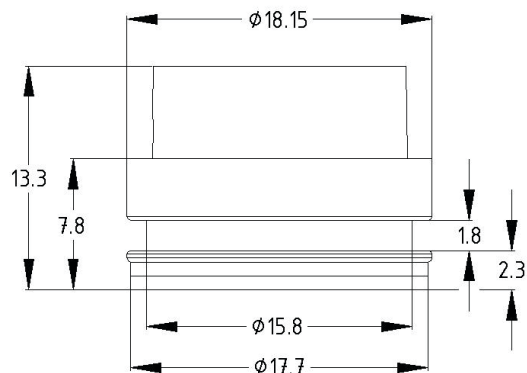
Степень защиты	IP 00
Установочное положение ¹⁾	Любое
Вес	Стандартно: примерно 10 г
Доступные принадлежности	Тороидальное кольцо 15,6 x 1,78 (материал: FKM; другие по запросу)

1) Датчики калибруются в вертикальном положении с направленной вниз мембраной. При изменении положения возможны отклонения нулевой точки для диапазонов давления ≤ 1 бар.

Схема подключения



Размеры



ПОДБОР КОДА ДЛЯ DSP 410U

DSP 410U	X	XXX	XX	XX
СТАНДАРТНОЕ ИСПОЛНЕНИЕ				
Избыточное	G			
ДИАПАЗОН				
100 мбар		100		
350 мбар		350		
1 бар		101		
2 бар		201		
(3,5 бар)		351		
7 бар		701		
ЭЛЕКТРИЧЕСКОЕ ПРИСОЕДИНЕНИЕ				
Лужёные контактные площадки			11	
Провода с силиконовой изоляцией 50,8 мм			21	
Другой (указать при заказе)			99	
СПЕЦИАЛЬНОЕ ИСПОЛНЕНИЕ				
В комплекте тороидальное кольцо				01
По характеристикам заказчика				99