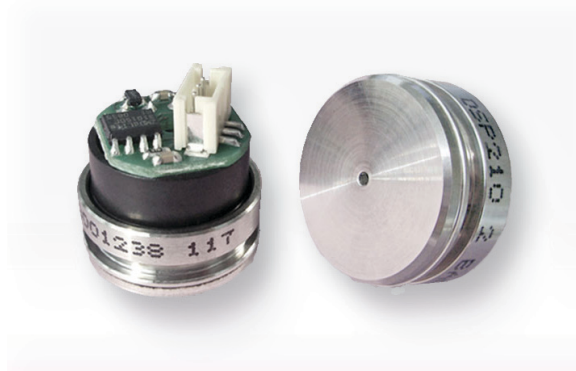


DSP 210Z

Кремниевый тензорезистивный сенсор сверхнизкого давления



- Термокомпенсирован активным образом
- Без отделителя
- Устойчив к вакууму
- Монтаж в штуцер с помощью тороидального уплотнительного кольца
- Номинальные диапазоны давления:
от 0...20 мбар до 0...7 бар или -1...0 бар избыточное

Применение:

- Медицинская техника
- Пневматика
- Вакуумная техника

Измерение давления сред:

- Чистые некоррозионные газы

ТЕХНИЧЕСКИЕ ПАРАМЕТРЫ

DSP 210Z

ВЕЛИЧИНА НА ВХОДЕ / ВЫХОДНОЙ СИГНАЛ

| Номинальный диапазон давления изб. | Выходной сигнал (нулевая точка) [В] | | Выходной сигнал (диапазон) [В] | | Допустимое давление перегрузки / разрежения | Давление разрушения мембраны |
|------------------------------------|-------------------------------------|-------------|--------------------------------|-------------|---|------------------------------|
| | в % от напр. питания | номинальное | в % от напр. питания. | номинальное | | |
| 20 мбар | 10 % V _{DD} | 0,5 | 80 % V _{DD} | 4,0 | 10 x | 15 x |
| 50 мбар | | | | | | |
| 100 мбар | | | | | | |
| 350 мбар | | | | | | |
| 1 бар | 10 % V _{DD} | 0,5 | 80 % V _{DD} | 4,0 | 3 x | 5 x |
| 2 бар | | | | | | |
| 3,5 бар (по запросу) | | | | | | |
| 7 бар | | | | | | |

Питание / Характеристики

| | | мин | номинальное | макс |
|------------------------------|--|----------------------------|------------------------------|------------------------|
| Напряжение питания [В] | | 2,7 | 5,0 | 5,5 |
| Текущее потребление [мА] | 2,5 макс | | | |
| Нелинейность [% ДИ BFSL] | | | | |
| | 20 мбар | - 0,5 (опционально: - 0,2) | ± 0,1 (опционально: ± 0,05) | 0,5 (опционально: 0,2) |
| | 20 мбар < p _N ≤ 200 мбар | - 0,3 (опционально: - 0,1) | ± 0,1 (опционально: ± 0,05) | 0,3 (опционально: 0,1) |
| | p _N > 200 мбар | - 0,2 (опционально: - 0,1) | ± 0,05 (опционально: ± 0,03) | 0,2 (опционально: 0,1) |
| Гистерезис [% ДИ] | | - 0,1 | ± 0,05 | 0,1 |
| Сопротивление нагрузки [кОм] | ≥ 5 | | | |
| Сопротивление изоляции [МОм] | 50 (между корпусом и чувствительным элементом) @ 50 В постоянного тока | | | |

ТЕХНИЧЕСКИЕ ПАРАМЕТРЫ

DSP 210Z

ТЕМПЕРАТУРНАЯ ПОГРЕШНОСТЬ

| | | $p_N \leq 50$ мбар | $50 \text{ бар} < p_N \leq 200$ мбар | $p_N > 200$ мбар |
|--------------------------------------|--------|--------------------|--------------------------------------|------------------|
| ТКС 1) | [% ДИ] | $\leq \pm 1,0$ | $\leq \pm 1,0$ | $\leq \pm 0,75$ |
| ТКЧ 1) | [% ДИ] | $\leq \pm 1,0$ | $\leq \pm 1,0$ | $\leq \pm 0,75$ |
| Компенсированный диапазон температур | | 0...50 °C | 0...70 °C | -20...85 °C |

1) в пределах компенсированного температурного диапазона относительно 25 °C

ДОПУСТИМЫЙ ТЕМПЕРАТУРНЫЙ ДИАПАЗОН

| | |
|----------|---------------|
| Среда | - 40...125 °C |
| Хранение | - 40...100 °C |

Все параметры измерены при напряжении питания 5 В в эталонных условиях, если не указано иное

УСТОЙЧИВОСТЬ К МЕХАНИЧЕСКИМ ВОЗДЕЙСТВИЯМ

| | |
|----------------|-------------------------|
| Вибростойкость | 10 g RMS (20...2000 Гц) |
| Ударопрочность | 100 g / 11 мс |

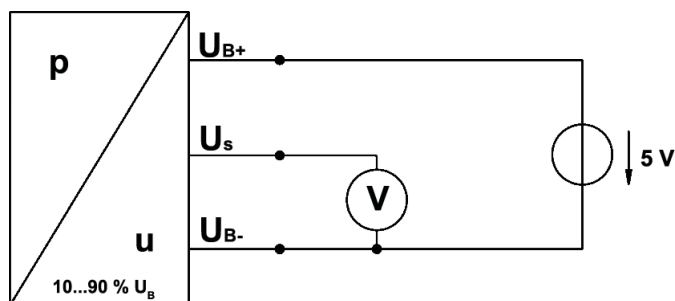
ЭЛЕКТРИЧЕСКОЕ ПРИСОЕДИНЕНИЕ

| | |
|------------|----------------------|
| Стандартно | Разъем JST (3 конт.) |
|------------|----------------------|

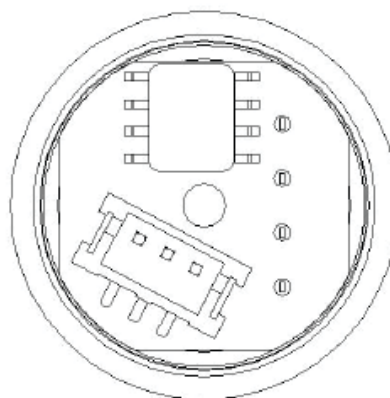
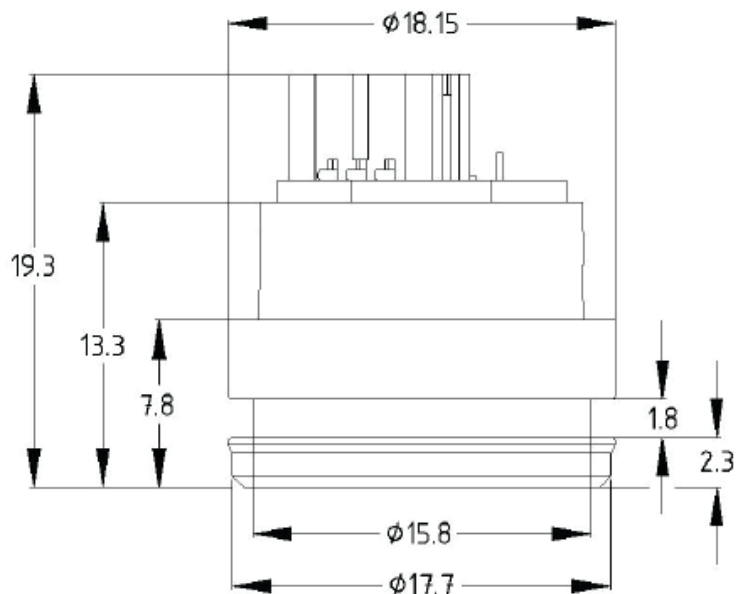
ПРОЧЕЕ

| | |
|------------------------------------|--|
| Материалы контактирующие со средой | Нержавеющая сталь 1.4404, кремний, эпоксидная смола или RTV |
| Степень защиты | IP 00 |
| Установочное положение | Любое |
| Вес | Стандартно: примерно 10 г |
| Доступные принадлежности | Тороидальное кольцо 15,6 x 1,78 (материал: FKM; другие по запросу) |

Схема подключения



Размеры



ПОДБОР КОДА ДЛЯ DSP 210Z

| DSP 210Z | X | XXX | XX | XX |
|------------------------------------|---|-----|----|----|
| СТАНДАРТНОЕ ИСПОЛНЕНИЕ | | | | |
| избыточное | G | | | |
| ДИАПАЗОН | | | | |
| 20 мбар | | 020 | | |
| 50 мбар | | 050 | | |
| 100 мбар | | 100 | | |
| 350 мбар | | 350 | | |
| 1 бар | | 101 | | |
| 2 бар | | 201 | | |
| (3,5 бар) | | 351 | | |
| 7 бар | | 701 | | |
| ЭЛЕКТРИЧЕСКОЕ ПРИСОЕДИНЕНИЕ | | | | |
| Разъем JST (3 конт.) | | | 31 | |
| Другой (указать при заказе) | | | 99 | |
| СПЕЦИАЛЬНОЕ ИСПОЛНЕНИЕ | | | | |
| Тороидальное кольцо в комплекте | | | | 01 |
| Сниженное значение нелинейности | | | | 31 |
| По характеристикам заказчика | | | | 99 |