

# DMP 331i

локальная настройка

полевой корпус

Exia

высокоточный

открытая мембрана



Интеллектуальные датчики серии DMP 331i представляют следующее поколение датчиков давления и являются дальнейшим развитием наших стандартных датчиков для промышленного применения. Датчики предназначены для универсального применения в промышленности и соответствуют высоким требованиям по точности и стабильности характеристик.

Механическая конструкция датчика выполнена в соответствии со стандартной схемой исполнения. В датчиках применён принципиально новый цифровой усилитель, основанный на микропроцессорной сборке, а также 16-битный аналого-цифровой преобразователь, что позволяет обойтись без применения дополнительного аналогового усилителя.

Блок обработки осуществляет активную компенсацию характеристик чувствительного элемента, таких как эффекты нелинейности, влияние температуры.

Приобретая датчик DMP 331i, Вы получаете отличные технические параметры по приемлемой цене.

## Области применения:

- мониторинг технологических процессов
- пневматические и гидравлические прессы
- технологии защиты окружающей среды / медицинские технологии
- исследовательские приложения
- измерение потребления газа и калориметрия
- коммерческие узлы учёта
- коммунальное хозяйство
- пищевая промышленность

Диапазоны	0..0,17 до 0..35 бар, избыточное, абсолютное, разрежение
Осн. погрешность	0,1% ДИ
Выходной сигнал	4..20 мА (опция: Ex – исполнение) RS 232 для настройки «нуля» и «диапазона»
Интерфейс/Протокол	RS 232, 485/ HART, Modbus
Присоединение	M20x1,5; G 1/2"; G 1/4"
Сенсор	Кремниевый тензорезистивный
t° среды	-40...125 °C
Применение	Высокоточные общепромышленные универсальные датчики

- Диапазоны давления от 0...0,17 бар до 0...35 бар (от 0...17 кПа до 0...3,5 МПа)
- Индивидуальная настройка диапазона по требованию заказчика. Например: 0...1,75 бар (0...175 кПа)
- Основная погрешность 0,1% ДИ
- Выходные сигналы: 4...20 мА / 2-х пров.
- Долговременная стабильность калибровочных характеристик
- Защита от короткого замыкания, смены полярности при подключении, электрического перенапряжения
- Прочная и надёжная конструкция для тяжёлых условий эксплуатации; защита от вибрационных нагрузок
- Продолжительный срок службы

## Дополнительно:

- Цифровой интерфейс RS-232 для регулировки характеристик датчика (нулевая точка, диапазон, демпфирование)
- Цифровой интерфейс RS-485 (протокол HART или Modbus)
- Искробезопасное исполнение: 0ExiaIIC4
- Изготовление датчиков с требуемыми характеристиками под заказ



# ТЕХНИЧЕСКИЕ ПАРАМЕТРЫ

# DMP 331i

## ДИАПАЗОНЫ ДАВЛЕНИЯ

Номинальное давление P <sub>N</sub> изб. [бар]	-1..0	0,17	0,35	1	2	7	17	35
Номинальное давление P <sub>N</sub> абс. [бар]	-	-	0,35	1	2	7	17	35
Максимальная перегрузка P <sub>max</sub> [бар]	3	0,5	1	3	6	20	60	100

## ВЫХОДНОЙ СИГНАЛ / ПИТАНИЕ

Стандартное исполнение	Ток: 4...20 мА / U <sub>в</sub> = 12...36 В	Ex-версия: U <sub>в</sub> = 14...28 В
Дополнительно	Ток: 4...20 мА / 2-х пров. Цифровой интерфейс RS - 232 для настройки калибровочных характеристик: (соответствующее ПО - необходимо) Смещение нулевой точки: 0...90% ДИ <sup>1)</sup>	Диапазон: 1:10 Демпфирование:

## ХАРАКТЕРИСТИКИ

Основная погрешность (нелинейность, гистерезис, воспроизводимость)	≤ ±(0,08+0,02 x номинальный / установленный диапазон) % ДИ
Сопротивление нагрузке	Токовый выход, 2-проводное исполнение: R <sub>max</sub> = [(U <sub>в</sub> -U <sub>в min</sub> )/0,02] Ом
Влияние отклонения напряжения питания и сопротивления нагрузки на погрешность	Напряжение питания: ≤ ±0,05% ДИ/10 В Сопротивление нагрузки: ≤ ±0,05% ДИ/кОм
Долговременная стабильность	≤ ±(0,1 x номинальный / установленный диапазон)% ДИ / год
Время отклика	≤ 40 мс

## ВЛИЯНИЕ ТЕМПЕРАТУРЫ

Допускаемая приведённая погрешность [% ДИ]	≤ ±(0,2 x номинальный / установленный диапазон)
[% ДИ / 10 К]	±(0,02 x номинальный / установленный диапазон)
Диапазон термокомпенсации [°C]	-20...80

## ЭЛЕКТРОБЕЗОПАСНОСТЬ

Сопротивление изоляции	> 100 МОм
Защита от короткого замыкания	Постоянно
Обрыв	Не повреждается, но и не работает
Перегрузка по напряжению	-120...150 В постоянного напряжения (1 с при 25 °C)
Электромагнитная совместимость	Излучение по EN 50081-2; защищённость по EN 50082-2
Искробезопасный вариант исполнения	0ExiaIICT4 Максимальные безопасные величины: напряжение 28 В, ток 93 мА, мощность 660 мВт

## ТЕМПЕРАТУРНЫЙ ДИАПАЗОН

Измеряемая среда [°C]	-25...125/ опция: -40...125
Электроника / компоненты [°C]	-25...85
Хранение [°C]	-40...100

## УСТОЙЧИВОСТЬ К МЕХАНИЧЕСКИМ ВОЗДЕЙСТВИЯМ

Вибростойкость	10 g RMS (20...2000 Гц)
Ударопрочность	100 g / 11 мс

## ЭЛЕКТРИЧЕСКОЕ ПРИСОЕДИНЕНИЕ

Стандартное исполнение - IP 65	Разъем DIN 43650
Дополнительно - IP 67	Разъем Binder 723 (5-конт.) / Разъем Binder 723 (7-конт.) M12x1 (4-конт.) / Другое – под заказ

## МЕХАНИЧЕСКОЕ ПРИСОЕДИНЕНИЕ

Стандартное исполнение	G 1/2" DIN 3852
Дополнительно	G 1/2" EN 837 / G 1/4" DIN 3852 / G 1/4" EN 837 / Другое – под заказ

## КОНСТРУКЦИОННЫЕ МАТЕРИАЛЫ

Штуцер	Нержавеющая сталь 1.4571
Корпус	Нержавеющая сталь 1.4301
Уплотнение	FKM <sup>2)</sup> / Другое исполнение – под заказ
Мембрана	Нержавеющая сталь 1.4435
Контактирующие со средой части	Штуцер, уплотнение, мембрана

## ПРОЧЕЕ

Потребление тока	25 мА max
Вес	180-200 г
Установочное положение	Любое
Срок службы	> 100 x 10 <sup>6</sup> циклов нагружения

1) ДИ — Диапазон измерений.  
2) FKM — фтористый каучук (витон).

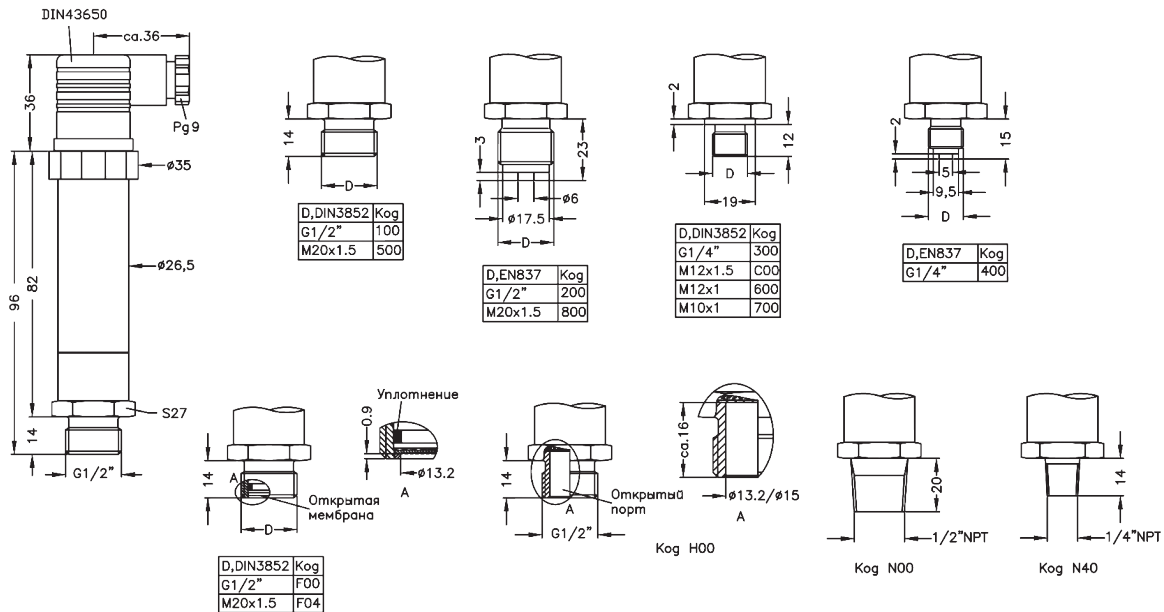
# РАЗМЕРЫ / СОЕДИНЕНИЯ

# DMP 331i

## Габаритные и присоединительные размеры

Стандарт

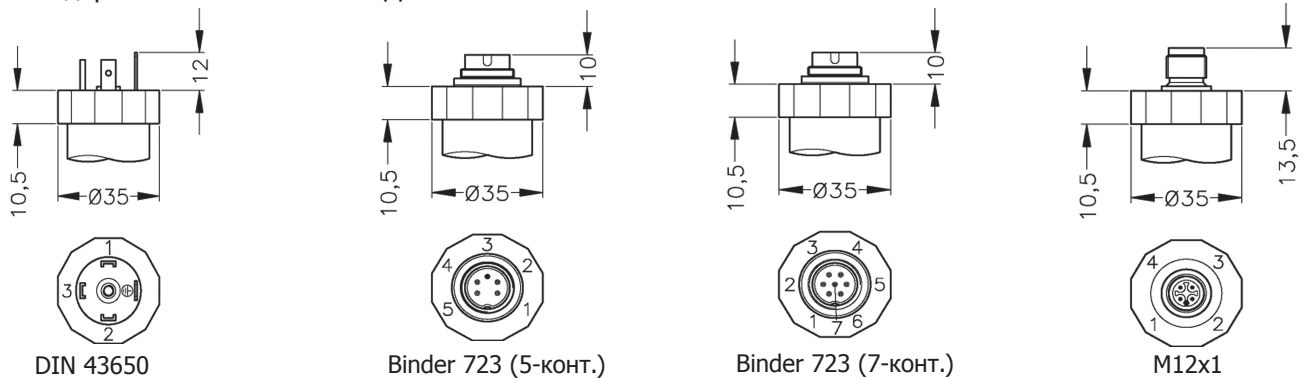
Дополнительно



## Электрические разъёмы

Стандарт

Дополнительно

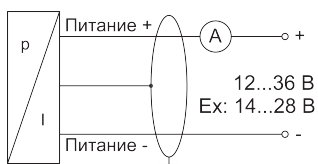


Подключение выводов	Разъёмы				
	DIN 43650	M12x1	Binder 723 (5-конт.)	Binder 723 (7-конт.)	Цвет провода
2-пров. исполнение: Питание + Питание - Защитное заземление	1 2 Клемма заземления	1 2 4	3 4 5	3 1 2	Белый Зелёный Оплётка
RS-232 <sup>1)</sup> RxD  Tx D CTS GND	-	-	-	4 5 6 7	-

## Схема подключения

2-проводное исполнение:  
4...20 мА

1) ПО, кабель и разъёмы для RS - 232 заказываются отдельно.



## КОД ЗАКАЗА ДЛЯ DMP 331i

DMP 331i		XXX	XXXX	X	X	XXX	XXX	X	XXX
<b>ИЗМЕРЯЕМОЕ ДАВЛЕНИЕ</b>									
Избыточное (0,17...35 бар)		110							
Абсолютное (0,35...35 бар)		111							
<b>ДИАПАЗОН</b>	<b>Перегрузка</b>								
0...0,17 бар	0,5 бар (только избыточное давление)		1700						
0...0,35 бар	1,0 бар		3500						
0...1,0 бар	3,0 бар		1001						
0...2,0 бар	6,0 бар		2001						
0...7,0 бар	20,0 бар		7001						
0...17,0 бар	60,0 бар		1702						
0...35,0 бар	100,0 бар		3502						
-1...0 бар	3,0 бар		X102						
вакуум-метрическое давление (при заказе указать диапазон и ед. измерения)			XXXX						
другой (при заказе указать диапазон и ед. измерения)			9999						
<b>ВЫХОДНОЙ СИГНАЛ</b>									
4...20 мА / 2-х пров.				1					
0...10 В / 3-х пров.				3					
4...20 мА / 2-х пров. / 0ЕхiаIICT4 / DIN 43650				E					
Другой (указать при заказе)				9					
<b>ОСНОВНАЯ ПОГРЕШНОСТЬ</b>									
0,10%					1				
0,1% (Для диапазонов отличных от стандартных)					I				
Другая (указать при заказе)					9				
<b>ЭЛЕКТРИЧЕСКОЕ ПРИСОЕДИНЕНИЕ</b>									
Разъем DIN 43650 (IP 65)						100			
Разъем Binder 723 5-конт. (IP 67)						200			
Кабельный ввод PG7 / 2 м кабеля (IP 67)						400			
Разъем Виссапеер (IP 68)						500			
Полевой корпус из нерж. стали						800			
Полевой корпус из нерж. стали + ЖКИ + 2 дискретных выхода						8A0			
Полевой корпус из нерж. стали + ЖКИ + 1 дискретный выход						8B0			
Полевой корпус из нерж. стали + ЖКИ						8C0			
Увеличение степени защиты до IP 67 (для разъема DIN 43650)						E00			
M12x1 (4-конт.) (Binder 713)						M00			
Разъем Binder 723 7-конт. (IP 67) (для RS 232 в конце код 121)						A00			
Другое (указать при заказе)						999			
<b>МЕХАНИЧЕСКОЕ ПРИСОЕДИНЕНИЕ</b>									
G 1/2" DIN 3852						100			
G 1/2" EN 837-1/-3 (манометрическая)						200			
G 1/4" DIN 3852						300			
G 1/4" EN 837-1/-3 (манометрическая)						400			
M20x1,5 DIN 3852						500			
M12x1 DIN 3852						600			
M10x1 DIN 3852						700			
M20x1,5 EN 837-1/-3 (манометрическая)						800			
G 1/2" DIN 3852, открытая мембрана (кроме вакуума)						F00			
M20x1,5 DIN 3852, открытая мембрана (кроме вакуума)						F04			
G 1/2" DIN 3852, открытый порт						H00			
1/2" NPK (K 1/2" по ГОСТ 6111-52)						N00			
1/4" NPK (K 1/4" по ГОСТ 6111-52)						N40			
Другое (указать при заказе)						999			

## КОД ЗАКАЗА ДЛЯ DMP 331i (продолжение)

DMP 331i	XXX	XXXX	X	X	XXX	XXX	X	XXX
<b>УПЛОТНЕНИЕ</b>								
Витон (FKM)							1	
Без уплотнений - сварка (только для EN 837-1/-3; $0,16 \leq P_N < 40$ бар)							2	
EPDM							3	
Другое (указать при заказе)							9	
<b>ИСПОЛНЕНИЕ</b>								
Стандартное (адаптирован к эксплуатации в РФ)								11R
Интерфейс RS 232 (только с разъемом Binder 723 7-конт. код A00)								121
Другое (указать при заказе)								999

Пример

DMP 331i 110-1700-1-1-100-100-1-11R