

DMD 341

перепад давлений



Экономичный датчик дифференциального давления

DMD 341 предназначен для измерения давления неагрессивных газов и воздуха. Кремниевый чувствительный элемент обеспечивает высокие метрологические характеристики и отличную долговременную стабильность. Датчик может быть оснащён поворотным светодиодным дисплеем и двумя локально конфигурируемыми релейными выходными сигналами.

Области применения:

- контроль засорённости фильтров
- кондиционирование

Диапазоны	0..6 до 0..1000 мбар, дифференциальное
Осн. погрешность	0,35 / 1 / 2% ДИ
Выходной сигнал	0/4..20 мА; 0...10 В, 1 или 2 рел. выхода (PNP)
Присоединение	G 1/8 (внутр.), ниппель Ø 6 мм
Сенсор	Кремниевый тензорезистивный
t° среды	-25...125 °С
Применение	Контроль перепада давления: <ul style="list-style-type: none">• производство стекла, кирпича• вентиляция и кондиционирование• «чистые комнаты»• контроль загрязнённости фильтров

- Пылевлагозащита до IP 67
- Диапазон давлений от 6 мбар до 1000 мбар.
- Механическое присоединение
 - G1/8" внутр.
- Прочная виброустойчивая конструкция
- Встроенный индикатор, 2 релейных выходных сигнала
- Компактный алюминиевый корпус



ТЕХНИЧЕСКИЕ ПАРАМЕТРЫ

DMD 341

ДИАПАЗОНЫ ДАВЛЕНИЯ

Номинальное давление $P_{нд}$, мбар	6	10	20	40	60	100	160	250	400	600	1000
Перегрузка, мбар	100	100	200	500	500	1000	1000	1000	1000	3000	3000

ВЫХОДНОЙ СИГНАЛ / ПИТАНИЕ

Стандартное исполнение: 2-х проводное	4...20 мА / $U_B = 12...31$ В/Р
Дополнительно: 3-х пров. исполнение	0...20 мА / $U_B = 14...36$ В Напряжение: 0...10 В / $U_B = 14...36$ В

ХАРАКТЕРИСТИКИ

Основная погрешность	$P_{нд} > 160$ мбар	0,35% ДИ ¹⁾
	$40 \leq P_{нд} \leq 160$ мбар	1% ДИ
	$P_{нд} < 40$ мбар	2% ДИ
Сопротивление нагрузки	2-проводное исполнение: $R_{max} = [(U_B - U_{B min})/0,02]$ Ом	
	3-проводное исполнение: $R_{max} = 500$ Ом	
	3-проводное исполнение: $R_{min} = 10$ кОм	
Влияние отклонения напряжения питания и сопротивления нагрузки на погрешность	0,05% ДИ/10 В	
	0,05% ДИ/кОм	
Время реакции	< 5 мс	

ВЛИЯНИЕ ТЕМПЕРАТУРЫ

Номинальное давление $P_{нд}$	≤ 10 мбар	≤ 20 мбар	≤ 250 мбар	> 250 мбар
Дополнительная погрешность	0,3%/10 °С	0,25%/10 °С	0,15%/10 °С	0,08%/10 °С
Диапазон термокомпенсации [°С]	0...60 °С			

ТЕМПЕРАТУРНЫЙ ДИАПАЗОН

Измеряемая среда [°С]	-25...125
Окружающая среда [°С]	-25...85
Хранение [°С]	-40...100

ЭЛЕКТРИЧЕСКОЕ ПРИСОЕДИНЕНИЕ

Стандартное исполнение	DIN 436506 M12x1, Кабельный ввод
------------------------	----------------------------------

МЕХАНИЧЕСКОЕ ПРИСОЕДИНЕНИЕ

Стандартное исполнение	G1/8, $\varnothing 6,6 \times 11$
------------------------	-----------------------------------

КОНСТРУКЦИОННЫЕ МАТЕРИАЛЫ

Чувствительный элемент	Кремний, стекло, керамика, никель
Корпус, штуцер	Алюминий анодированный
Уплотнение	Полиуретан

ПРОЧЕЕ

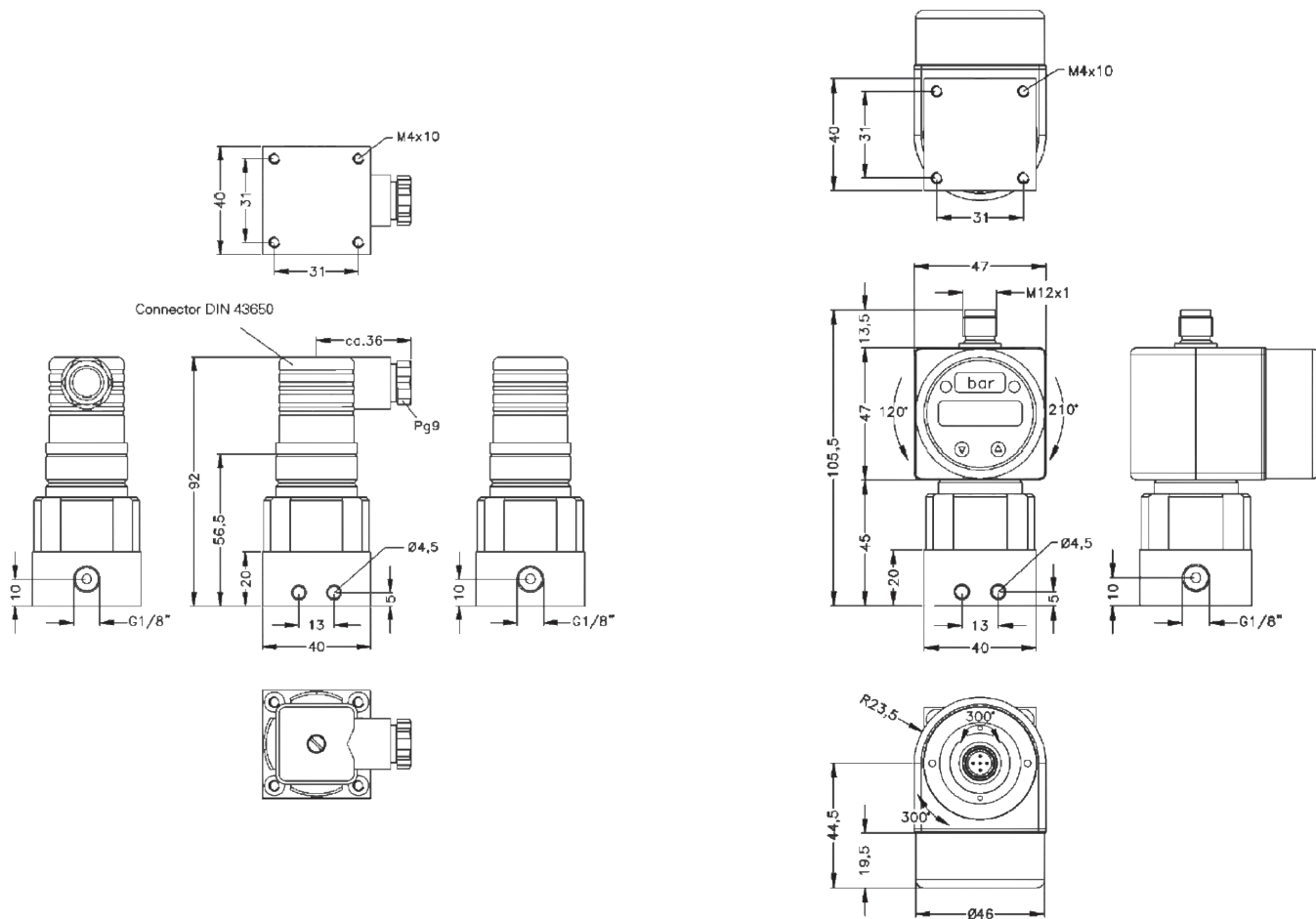
Класс защиты	IP 54
Потребление тока	Макс. 25 мА для токового выходного сигнала
	Макс. 7 мА для выходного сигнала по напряжению
Срок службы	$> 100 \times 10^6$ циклов нагружения
Вес	250 г
Пылевлагозащита	IP 65 - IP 67

1) ДИ — Диапазон измерений.

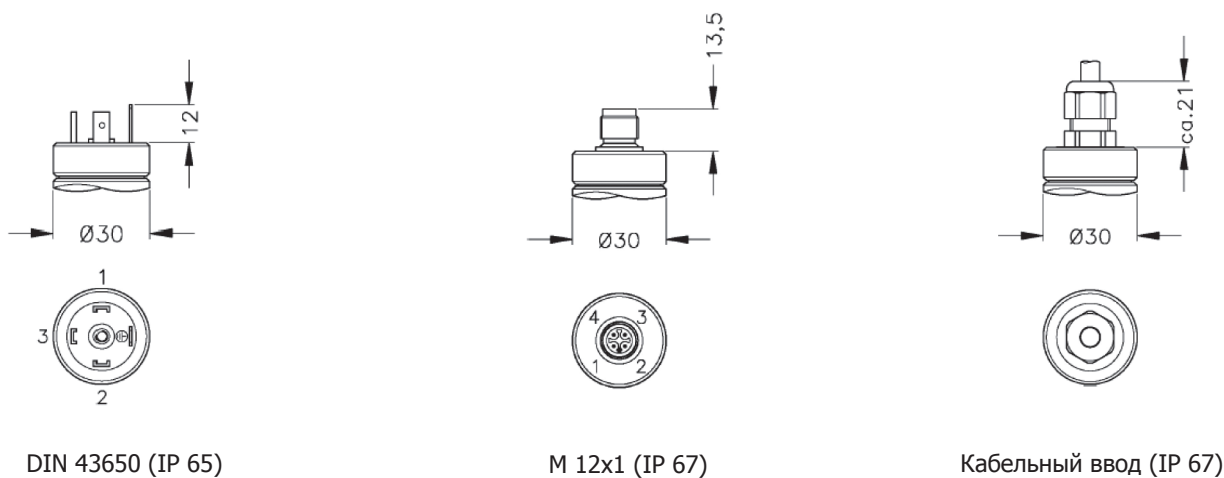
РАЗМЕРЫ / СОЕДИНЕНИЯ

DMD 341

Габаритные и присоединительные размеры



Электрические разъёмы



DIN 43650 (IP 65)

M 12x1 (IP 67)

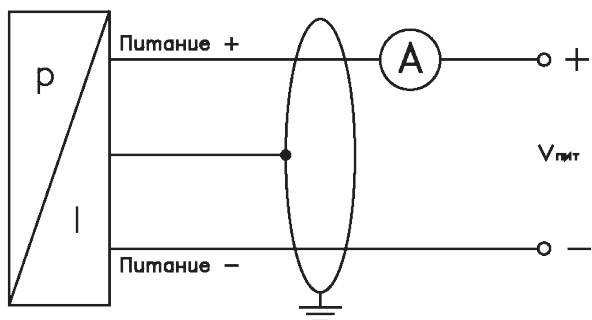
Кабельный ввод (IP 67)

РАЗМЕРЫ / СОЕДИНЕНИЯ

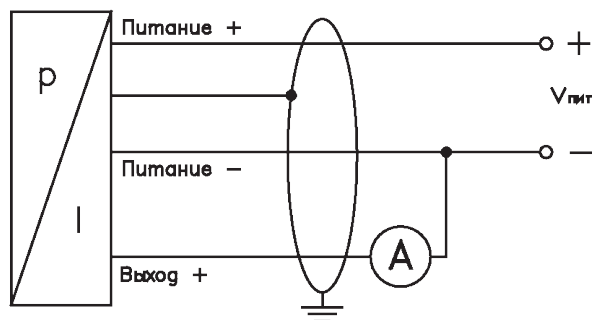
DMD 341

Схема подключения

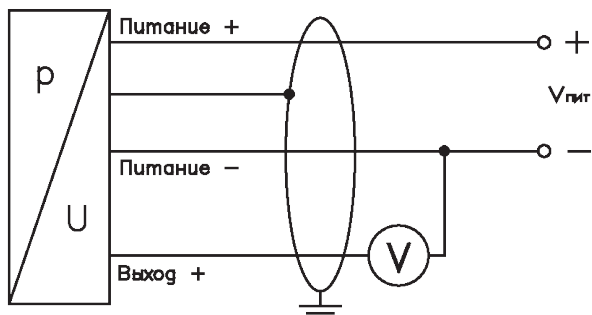
2-х пров. (вых. сигнал - ток)



3-х пров. (вых. сигнал - ток)



3-х пров. (вых. сигнал - напряжение)



Электрическое присоединение		DIN43650	M12x1	Кабельный ввод
2-х пров.	Питание +	1	1	белый
	Питание -	2	2	коричневый
	Заземление		4	желт./зел.
3-х пров.	Питание +	1	1	белый
	Питание -	2	2	коричневый
	Выход +	3	3	зеленый
	Заземление		4	желт./зел.

КОД ЗАКАЗА ДЛЯ DMD 341

DMD 341		XXX	XXXX	X	X	XXX	XXX	X	XXX
ИЗМЕРЯЕМОЕ ДАВЛЕНИЕ									
Дифференциальное (6...1000 мбар)		330							
Избыточное (6...1000 мбар)		331							
ДИАПАЗОН ПЕРЕГРУЗКА									
0...6 мбар	100 мбар		0060						
0...10 мбар	100 мбар		0100						
0...20 мбар	200 мбар		0200						
0...40 мбар	500 мбар		0400						
0...60 мбар	500 мбар		0600						
0...100 мбар	1000 мбар		1000						
0...160 мбар	1000 мбар		1600						
0...250 мбар	1000 мбар		2500						
0...400 мбар	1000 мбар		4000						
0...600 мбар	3000 мбар		6000						
0...1000 мбар	3000 мбар		1001						
-6...6 мбар			S006						
-10...10 мбар			S010						
-20...20 мбар			S020						
-40...40 мбар			S040						
-60...60 мбар			S060						
-100...100 мбар			S100						
-160...160 мбар			S160						
-250...250 мбар			S250						
-400...400 мбар			S400						
-600...600 мбар			S600						
-1000...1000 мбар			S102						
Другой (указать при заказе)			9999						
АНАЛОГОВЫЙ ВЫХОДНОЙ СИГНАЛ									
4...20 мА / 2-х пров.				1					
0...20 мА / 3-х пров.				2					
0...10 В / 3-х пров.				3					
(12±8) мА / 2-х пров.				S1					
(10±10) мА / 3-х пров.				S2					
(5±5) В / 3-х пров.				S3					
Другой (указать при заказе)				9					
ОСНОВНАЯ ПОГРЕШНОСТЬ									
0,35% ($P_N > 160$ мбар)					3				
1% ($P_N = 40...160$ мбар)					8				
2% ($P_N < 40$ мбар)					G				
Другая (указать при заказе)					9				
ЭЛЕКТРИЧЕСКОЕ ПРИСОЕДИНЕНИЕ									
DIN 43650 (IP 65)						100			
M12x1 (4-конт.) (IP 67)						M00			
Кабельный ввод Pg 7 2 м кабеля (IP 67)						400			
Другое (указать при заказе)						999			
МЕХАНИЧЕСКОЕ ПРИСОЕДИНЕНИЕ									
G1/8 внутр.							Q00		
ø 6,6 x 11							Y00		
Другое (указать при заказе)							999		
УПЛОТНЕНИЕ									
PUR								6	
ИСПОЛНЕНИЕ									
Стандартное (адаптирован к эксплуатации в РФ)									00R
Другое (указать при заказе)									999

Пример
DMD 341 330-0060-1-3-100-Q00-6-00R